

Proiectul privind Învățământul Secundar (ROSE)

Schema de Granturi - Centre de invatare

Beneficiar: Universitatea "Stefan cel Mare" din Suceava

Titlul subproiectului: Abordări Moderne ale procesului educațional universitar - Centrul de învățare USV

Acord de grant nr. 86/SGU/CI/I

Suceava, 04.11.2018

INVITAȚIE DE PARTICIPARE pentru achiziția de bunuri

Stimate Doamne/ Stimați Domni:

- Beneficiarul Universitatea "Ștefan cel Mare" din Suceava a primit un grant de la Ministerul Educației Naționale - Unitatea de Management al Proiectelor cu Finanțare Externă, în cadrul Schemei de Granturi pentru universități - Centre de învățare derulate în Proiectul privind Învățământul Secundar – ROSE, și intenționează să utilizeze o parte din fonduri pentru achiziția bunurilor pentru care a fost emisă prezenta Invitație de Participare. În acest sens, sunteți invitați să trimiteți oferta dumneavoastră de preț pentru următoarele produse:

Lot 1:

Nr. crt.	Denumirea produselor	Cantitate
1	Fotoliu (scaun) sală cu masa de scris rabatabilă, tapițerie material textil super strong , interax 600 mm	270
2	Masă prezidiu	1
3	Fotoliu masă prezidiu, tapițerie material textil super strong	7
4	Pupitru pentru vorbitor	1
5	Panou frontal primul rând (de mascare) inclusiv masa de scris	2
6	Mască pentru calorifer	7
7	Mască pentru calorifer	4

*) specificații tehnice anexate

- Ofertanții pot depune o singură ofertă care să includă toate produsele cerute mai sus.
- Oferta dumneavoastră, în formatul indicat în Anexă, va fi depusă în conformitate cu termenii și condițiile de livrare precizate și va fi trimisă la:
Adresa: Universitatea "Ștefan cel Mare", str. Universității, nr. 13, corp E - Registratură
Telefon/Fax: 0230-522978 int. 422
E-mail: lucian.opait@usv.ro
Persoană de contact: Lucian OPAIȚ

4. Se acceptă oferte transmise în original, prin E-mail sau fax.
5. Data limită pentru primirea ofertelor de către Beneficiar la adresa menționată la alineatul 3 este: 09.11.2018, ora 16:00. Orice ofertă primită după termenul limită menționat va fi respinsă.
6. Prețul oferat. Prețul total trebuie să includă și prețul pentru ambalare, transport, instalare (după emiterea unui ordin de începere) și orice alte costuri necesare livrării produsului la următoarea destinație: Universitatea "Ștefan cel Mare", str. Universității, nr. 13 (sala A045). Oferta va fi exprimată în Lei, iar TVA va fi indicat separat.
7. Valabilitatea ofertei: Oferta dumneavoastră trebuie să fie valabilă cel puțin 60 zile de la data limită pentru depunerea ofertelor menționată la alin. 5 de mai sus.
8. Calificarea ofertantului Oferta dvs. trebuie să fie însoțită de o copie a certificatului de înregistrare eliberat de Oficiul Registrului Comerțului din care să rezulte numele complet, sediul, persoanele autorizate/ administratorii și domeniul de activitate ce trebuie să includă și furnizarea bunurilor care fac obiectul prezentei proceduri de achiziție.
9. Evaluarea și acordarea contractului: Doar ofertele depuse de ofertanți calificați și care îndeplinesc cerințele tehnice vor fi evaluate prin compararea prețurilor. Contractul se va acorda firmei care îndeplinește toate specificațiile tehnice solicitate și care oferă cel mai mic preț total evaluat fără TVA.
10. Vă rugăm să confirmați în scris primirea prezentei Invitații de Participare și să menționați dacă urmează să depuneți o ofertă sau nu. Ofertanții care nu au sediul social în municipiul Suceava, pot confirma primirea invitației prin e-mail (v. pct. 3), specificând la subiect "Confirmare primire invitatie participare achizitie - USV/AG86"

Lucian OPAIȚ



Proiectul privind Învățământul Secundar (ROSE)

Schema de Granturi - Centre de învățare

Beneficiar: Universitatea "Stefan cel Mare" din Suceava

Titlul subproiectului: Abordări Moderne ale procesului educațional universitar - Centrul de învățare USV

Acord de grant nr. 86/SGU/CI/I

Suceava, 01.11.2018

CONDIȚII ȘI TERMEN DE LIVRARE

1. În prețul de livrare al produselor vor fi incluse cheltuielile legate de stabilirea dimensiunilor finale ale mobilierului, cheltuielile de execuție, cheltuielile de încărcare/descărcare, cheltuielile de montaj pe amplasament, cheltuielile de predare primire și alte taxe ocazionale în vederea efectuării recepției, cheltuielile cu materialele necesare și manopera de prindere și rigidizare a mobilierului ce necesită acest lucru.
2. Dimensiunile finale se vor stabili în urma măsurătorilor, la fața locului, efectuate de către ofertantul declarat câștigător, după semnarea contractului. Cheltuielile cu măsurătorile și stabilirea dimensiunilor finale vor fi incluse în preț. Orice modificare a dimensiunilor va fi făcută doar cu acordul arhitectului consultant al beneficiarului.
3. Termenele de garanție pentru produsele solicitate se regăsesc în tabelul *Specificații tehnice solicitate – Lot 1* de mai jos din fișierul cu specificații tehnice.

Lucian OPAIȚ



Proiectul privind Învățământul Secundar (ROSE)
Schema de Granturi - Centre de învățare
Beneficiar: Universitatea "Ștefan cel Mare" din Suceava
Titlul subproiectului: Abordări Moderne ale procesului educațional universitar - Centrul de învățare USV
Acord de grant nr. 86/SGU/C1/

FORMULAR DE SPECIFICAȚII TEHNICE

Achiziția de bunuri

Denumirea achiziției: Mobilier

Condiții generale

În prețul de livrare al produselor vor fi incluse cheltuielile legate de stabilirea dimensiunilor finale ale mobilierului, cheltuielile de execuție, cheltuielile de încărcare descărcare, cheltuielile de montaj pe amplasament, cheltuielile de predare primire și alte taxe ocazionale în vederea efectuării recepției, cheltuielile cu materialele necesare și manopera de prindere pe perete și rigidizare a mobilierului ce necesită acest lucru.

Dimensiunile finale se vor stabili în urma măsurătorilor, la fața locului, efectuate la semnarea contractului de către ofertantul declarat câștigător. Cheltuielile cu măsurătorile și stabilirea dimensiunilor finale vor fi incluse în preț. Orice modificare a dimensiunilor va fi făcută doar cu acordul arhitectului consultant al beneficiarului.

Pentru caietul de sarcini – se vor include documente privind experiența similară: se va/vor prezenta, ca și experiență similară, un contract sau mai multe contracte cumulate (maxim două), de furnizare mobilier inclusiv montaj pe gradene în săli cu aglomerare mare (copile) având valoarea egală sau mai mare cu 390.756 lei exclusiv TVA, însoțit în mod obligatoriu de certificate/documente emise sau contrasemnate de beneficiarul contractului menționat (proces verbal de recepție sau orice alt document care atestă îndeplinirea în bune condiții a contractului).

Certificat constatator, în original sau copie legalizată sau copie conform cu originalul, emis de Oficiul Registrului Comerțului de pe lângă Tribunalul teritorial, din care să rezulte că obiectul de activitate al operatorului economic include și obiectul achiziției; datele precizate în acest document vor fi reale/actuale la data depunerii documentului. În cazul în care mai mulți operatori economici participă în comun la procedura de atribuire, sau există terți susținători sau subcontractanți îndeplinirea cerinței se demonstrează de fiecare operator economic în parte.

- Se va prezenta Randarea 3D a spațiului, precum și planurile 2D din care să reiasă respectarea culoarului de trecere impus de normele de securitate la incendiu;

- Mobilierul va fi executat astfel încât să poată prelua diferența între gradene de 3 – 5 cm.

- Standarde aplicabile:

1) SR EN 12727 sau echivalent – Scaune dispuse în rânduri. Cerințe de securitate, rezistență și durabilitate.

2) SR EN 1729-2 sau echivalent – Scaune și mese pentru instituțiile de învățământ. Cerințe de securitate și metode de încercare. Toate produsele din componența scaunului vor fi ignifugate. Se vor prezenta certificate care să ateste acest lucru, pentru material textil și poliuretan la deschiderea ofertei, iar pentru lemn și cotiere la recepția la terminarea lucrărilor, de către ofertantul declarat câștigător.

- Termenul pentru livrarea și montarea produselor este 31.01.2019;

- Termen de garanție: pentru mobilier minim 36 luni on-site; pentru tapițerie cel puțin 9 ani de garanție.

- La livrare se va aduce certificat de conformitate. Acesta va fi însoțit de certificatele de calitate, pentru materialele utilizate la executarea scaunului, în original, emise de producător.

Nota: Cerințele care fac referire la specificații tehnice și, ca ordine de prioritate, la standarde naționale care transpun standarde europene, evaluări tehnice europene, specificații tehnice comune, standarde internaționale, alte sisteme de referință tehnice instituite de către organismele de standardizare europene sau, în lipsa oricăroră dintre acestea, la standarde naționale, la acordurile tehnice naționale sau specificații tehnice naționale referitoare la proiectarea, calcularea și execuția lucrărilor și la utilizarea produselor fiecare trimitere este considerată a fi însoțită de mențiunea "sau echivalent".

Specificații tehnice solicitate – Lot 1

Nr. crt.	Specificații tehnice solicitate
1	<p>Scaun (fotoliu) sală cu masă scris rabatabilă fixată pe spătar cu tapițerie textilă super rezistentă 655 x 625 x 1090(h) mm Anexa - fig. 1</p> <p>Având în vedere existența unor gradene cu adâncimea de 850 mm și cu o înălțime de 340 mm, în vederea obținerii culoarului de trecere de 450 mm impus de normele de securitate pentru Săliile aglomerate între cotiera și spătarul scaunului de pe rândul precedent, se solicită executarea unor scaune cu dimensiuni speciale, tapițate integral (inclusiv intradosul șezutului și spătarului) cu tapițerie rezistentă la foc clasa M1 și rezistență la uzură, cu cel puțin 375.000 cicluri Martindale.</p> <p>De asemenea avându-se în vedere funcționalitatea sălii pentru necesitățile proiectului, se solicită ca fotoliile să aibă un spațiu interior confortabil, de mai mari dimensiuni, care să permită acomodarea pe perioade mai lungi de timp a participanților.</p> <p>Scaunele vor avea: Dimensiuni : L655 x Ad625 x H1090 mm; Interax 600 mm Lățime șezut 580 mm, adâncime 440 mm, înălțime șezut 450 mm Înălțime cotieră 639 mm, adâncime cotieră 287 mm, lățime cotiere lemn 55 mm.</p> <p>Spătarul scaunului va avea brodată sigla Universității Ștefan cel Mare Suceava (sigla va fi pusă la dispoziție de autoritatea contractantă, în format electronic, ofertantului declarat câștigător). Broderia va fi realizată înainte de tapițarea scaunului, <u>nu se acceptă sigle aplicate prin coasere sau lipire ulterioară pe spătarul scaunelor.</u></p> <p>Șezutul și spătarul scaunului vor fi realizate dintr-o structură de poliuretan injectat turnat; 2 blocuri de spumă poliuretanică turnate într-o matrită ce asigură o conformație ergonomică, astfel încât să permită șederea confortabilă pe o perioadă îndelungată.</p> <p>Spătarul scaunului va avea prevăzut poliuretan cu densitatea de minim 55kg/mc, iar șezutul va avea poliuretan cu densitatea de minim 65kg/mc.</p> <p>Structura poliuretanică: în interior va fi prevăzută o structură metalică de susținere ce încorporează la exterior, atât la șezut, cât și la spătar, o placă suport de placaj multistrat grosime 12 mm, ambele tapițate cu material textil.</p> <p>Șezutul se va ridica automat când scaunul nu este ocupat, cu ajutorul unui mecanism cu arcuri încorporat. Spuma poliuretanică va fi acoperită cu material textil.</p> <p>Având în vedere gradul de încărcare și utilizare al sălii, se solicită un material textil extrem de rezistent la uzură, cu cel puțin 375.000 cicluri Martindale.</p>

Specificații tehnice soliditate

Nr.
crt.

Materialul va avea:

- Clasa de rezistență la foc : M1;
- Cel puțin 375.000 cicluri Martindale
- Cel puțin 9 ani de garanție

Ofertanții vor prezenta certificate (agremente) tehnice de la producători care să ateste îndeplinirea de către materialele textile aferente a cerințelor de mai sus. Acestea vor fi traduse în limba română de către un traducător autorizat.

Culoarea materialului textil va fi albastru închis, ce va fi ales din mostrarul de ofertantului câștigător la data semnării contractului. Ofertantul câștigător, la data semnării contractului, va pune la dispoziție cel puțin trei culori albastru închis din care să poată fi ales, de către autoritatea contractantă, materialul pentru fotolii.

Lateralele scaunului (brațele) vor fi pline, în formă de trapez răsturnat, la cele 2 scaune, cu baza scurtă la partea inferioară și vor fi realizate din chereștea lemn masiv stejar auriu, cu o piesă metalică interioară ce susține sistemul de basculare a șezutului. Vor fi compacte și ergonomice ca formă. La partea superioară vor avea prevăzută o cotieră din lemn masiv stejar auriu, cu o lățime de 55 mm.

Rama metalică principală va fi concepută și produsă pentru o durabilitate și rezistență la uzură maximă. Fiecare scaun va fi montat pe 2 picioare laterale metalice. Piciorul și talpa metalică vor fi realizate din țevă de oțel, finisate în culoare neagră cu pulberi epoxidice în câmp electrostatic.

Scaunele vor fi fixate astfel încât să li se asigure stabilitatea structurii precum și un grad mare de siguranță și securitate în exploatare. Măsuța de scris rabatabilă ce se va fixa de spătarul scaunului – dimensiuni 441 x 316 x 25 mm, va fi realizată din lemn stratificat esență ușoară (tei, plop) grosime 18 mm și placată cu HPL 0,7 mm grosime, culoare stejar auriu. Va avea prevăzut un rebord (margine supraînălțată) de 3 mm pe cantul frontal, în vederea prevenirii căderii accidentale a foilor sau instrumentelor de scris. Rebordul va fi realizat din lemn masiv esență ușoară, culoare stejar auriu.

Sistemul de rabatare va fi metalic, de tip foarfecă și va fi prins cu ajutorul unor cleme metalice de un element metallic în forma de U ce se află prins de poliță. Întreg sistemul de rabatare va fi prins cu piese metalice de placa suport a spătarului, pentru asigurarea stabilității structurii și a rezistenței deosebite în exploatare. Componentele metalice vor fi vopsite cu pulberi epoxidice în câmp electrostatic, finisaj negru.

Termen de garanție

minim 36 luni on-site

Masă prezidiu 4900 x 800 x 780 (h) mm

Anexa - fig. 2, fig. 6, fig. 7

Structura (picioare laterale tip panou și panoul frontal) va fi realizată din MDF 44 mm grosime, placată cu HPL 0,7 mm grosime, culoare stejar auriu. Canturile vor fi bordurate cu lemn masiv stejar auriu, pentru asigurarea unei ergonomii și durabilități sporite.

Biatul superior va fi realizat din MDF 44 mm grosime, culoarea albastră, identică cu cea a tapiteriei scaunelor, ce va fi aleasă de beneficiar din mostrarul pus la dispoziție de ofertantul câștigător la data semnării contractului.

În biatul superior se vor executa la fața locului, decupațe pentru încadrarea echipamentelor (panou touch-screen comanda, comutatoare, etc.). Panoul frontal – în centrul său va avea aplicată în relief sigla Universității Ștefan cel Mare Suceava.

Ofertantul câștigător, la data semnării contractului, va pune la dispoziția autorității contractante cel puțin 2 mostre de MDF placate cu HPL culoare stejar auriu.

Termen de garanție

minim 24 luni on-site

Fotoliu masă prezidiu, tapițat textil super rezistent 650 x 680 x 1100 (h) mm

Anexa - fig. 3

Fotoliu masă prezidiu, va fi ergonomic, cu piston cu gaz lift pentru ajustarea înălțimii și înclinării spătarului.

Baza tip stea cu 5 brațe din oțel, va fi acoperită cu lemn masiv stejar, iar roțile vor fi de tip soft-floor (pentru pardoseală tip mochetă).

Cotierele vor fi din lemn masiv culoare stejar auriu.

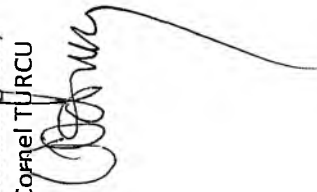
3

2

Specificații tehnice solicitate

Nr. crt.	Materialul textil va fi identic și va avea aceleași caracteristici și specificații tehnice cu cel al scaunului (fotoliu) din sală (fig.1). Pe spătarul fotoliului va fi brodată sigla Universității Ștefan cel Mare Suceava.
Termen de garanție	minim 24 luni on-site
4	<p>Pupitru pentru vorbitor 800 x 600 x 1200 (h) mm Anexa - fig. 4, fig. 6, fig. 7</p> <p>Panoul frontal va avea aplicată în relief sigla Universității Ștefan cel Mare Suceava. Va fi realizat din MDF 22 mm grosime placat cu HPL (high Pressure laminate) stejar auriu. Blatul superior va fi înclinat și realizat din MDF 22 mm grosime, culoarea albastră, identică cu cea a tapițeriei scaunelor, ce va fi aleasă de autoritatea contractantă din moștrul pus la dispoziție de ofertantul câștigător, la data semnării contractului. În acesta se vor executa la fața locului decupaje pentru încadrare priză electrică, iar la partea inferioară va avea prevăzut un rebord 3 mm înălțime pentru prevenirea căderii accidentale a hârtiilor sau instrumentelor de scris. Rebordul va fi realizat din lemn masiv stejar, culoarea HPL (stejar auriu).</p> <p>Termen de garanție minim 24 luni on-site</p>
5	<p>Panou frontal primul rând (de mascare), inclusiv masă de scris 5500 x 1200 (h) mm Anexa - fig. 5, fig. 8</p> <p>Este panoul ce asigură mascarea picioarelor persoanelor din primul rând al sălii. Structura metalică de rezistență va fi realizată din țevă ovală cu secțiunea de 80x35x3mm; picioarele vor avea la partea inferioară o bază din oțel de 270x80x5 mm, sudată și dotată cu 2 orificii pentru prindere în pardoseală cu ajutorul unor piese metalice pentru asigurarea stabilității și a siguranței în exploatare. Partea frontală va fi acoperită cu un panou cu înălțimea de 400 mm, ce va fi realizat din MDF 16 mm grosime, placat cu HPL culoare stejar auriu. La partea superioară este prevăzut un blat de lucru continuu, cu lățimea de 350 mm, realizat din MDF grosime 18 mm și placat cu HPL culoare stejar auriu. Blatul la partea inferioară va avea prevăzut un rebord 3 mm înălțime pentru prevenirea căderii accidentale a hârtiilor sau instrumentelor de scris. Rebordul va fi realizat din lemn masiv stejar, culoarea HPL (stejar auriu).</p> <p>Termen de garanție minim 24 luni on-site</p>
6	<p>Masca pentru calorifer 800x1000 (h) mm Anexa - fig. 9</p> <p>Material – lemn lăcuit cu lac ignifug. Se va avea în vedere păstrarea aspectului și culorilor originale ale sălii.</p> <p>Termen de garanție minim 24 luni on-site</p>
7	<p>Masca pentru calorifer 1200x1000 (h) mm Anexa - fig. 9</p> <p>Material – lemn lăcuit cu lac ignifug. Se va avea în vedere păstrarea aspectului și culorilor originale ale sălii.</p> <p>Termen de garanție minim 24 luni on-site</p>

Director Grant,
Cofreț TURCU



01.11.2018

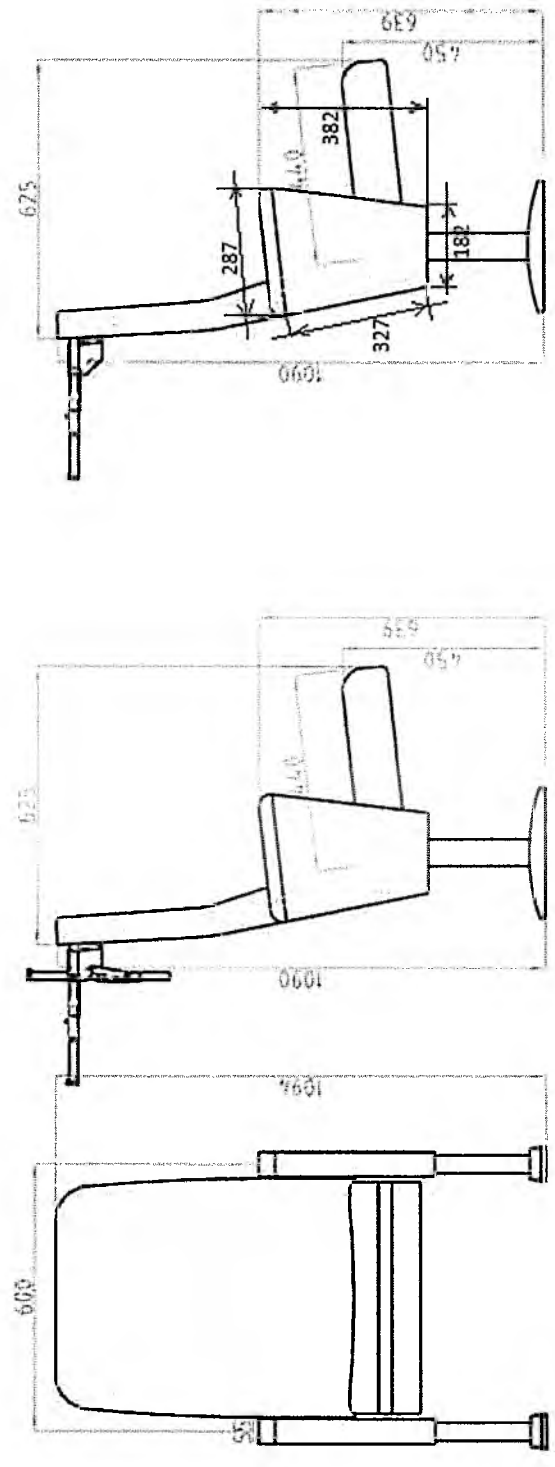


Fig. 1 Scaun (fotoliu) sală cu masă scris rabatabilă fixată pe spătar cu tapiterie textilă super rezistentă

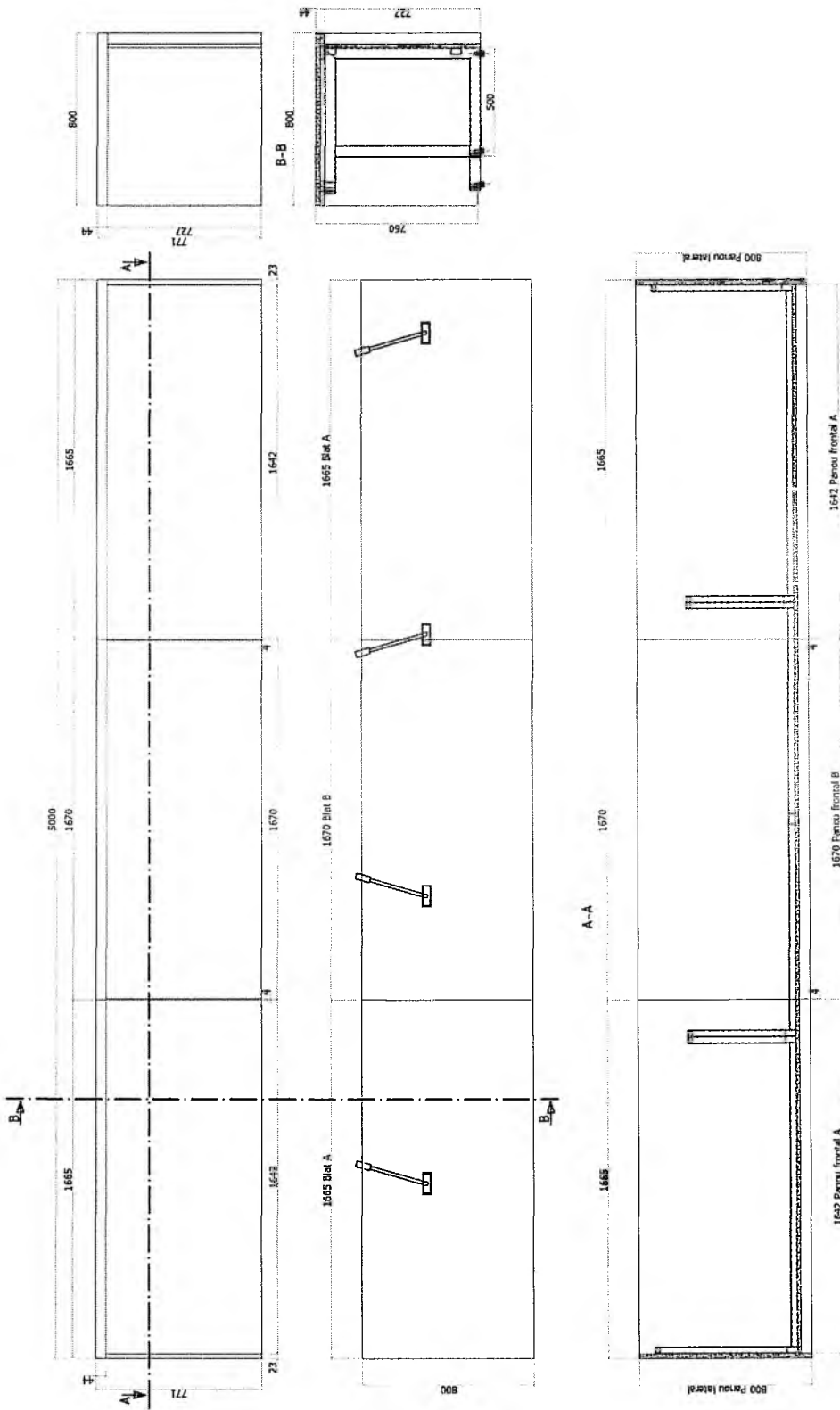
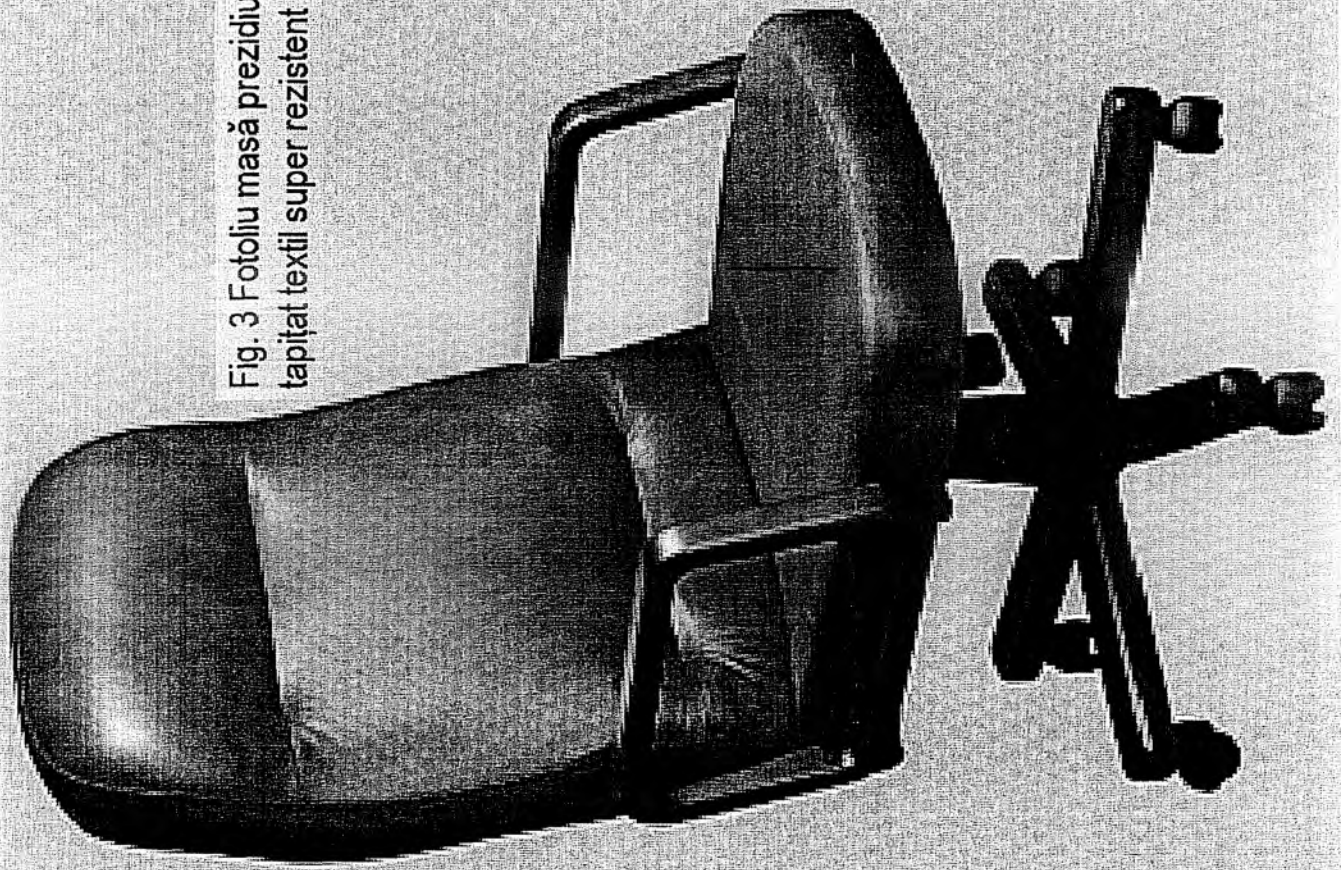


Fig. 2 Masă prezidiu

Fig. 3 Fotoliu masă prezidiu,
tapițat textil super rezistent



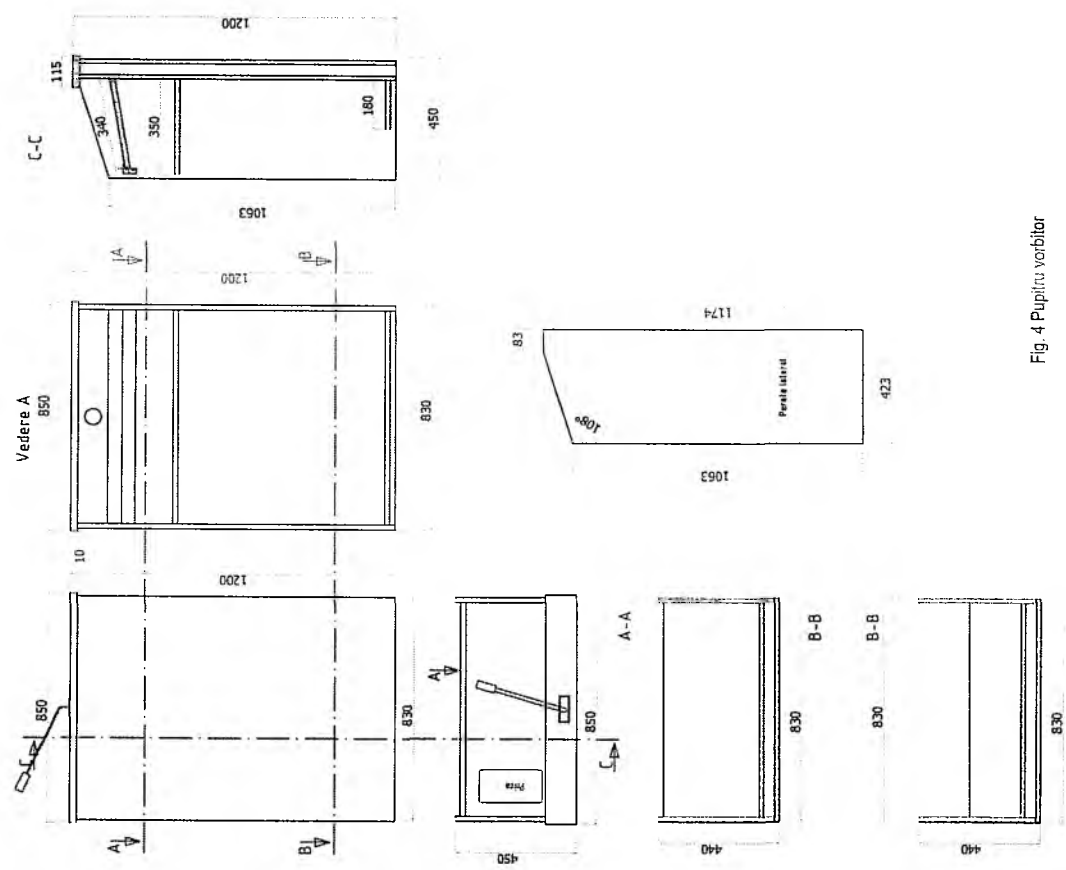


Fig. 4 Pupăritu vorbitor

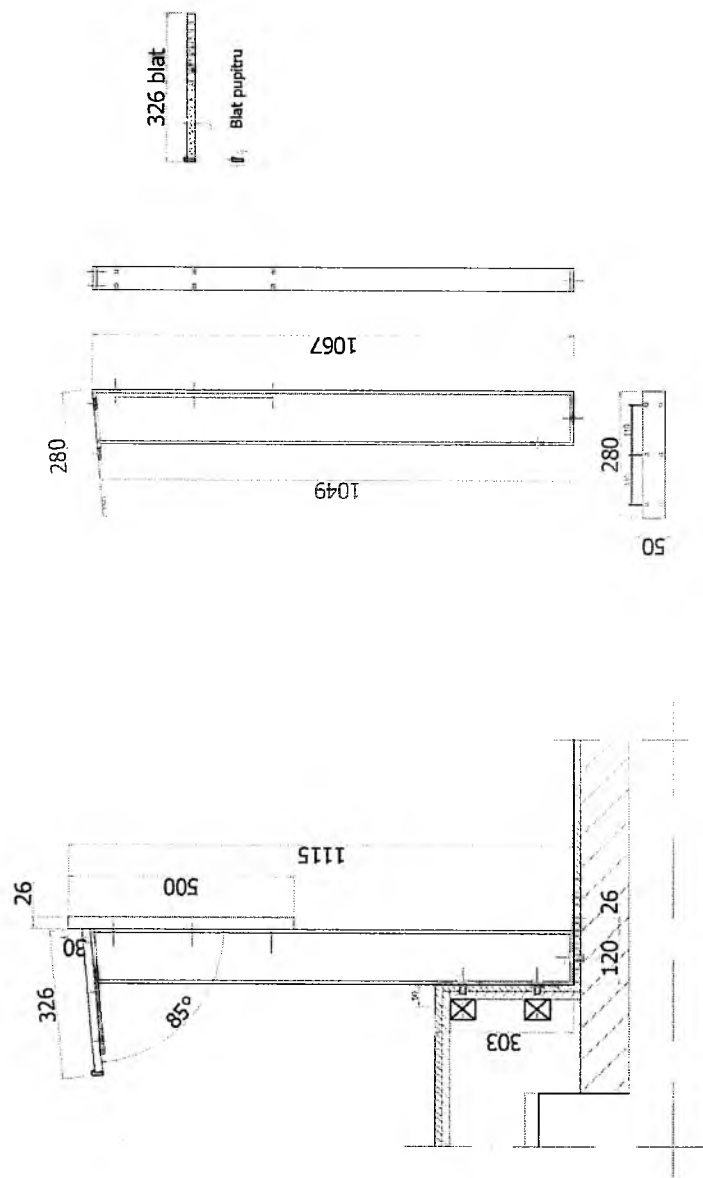


Fig. 5 Panou frontal primul rând (de mascare) inclusiv masă de scris

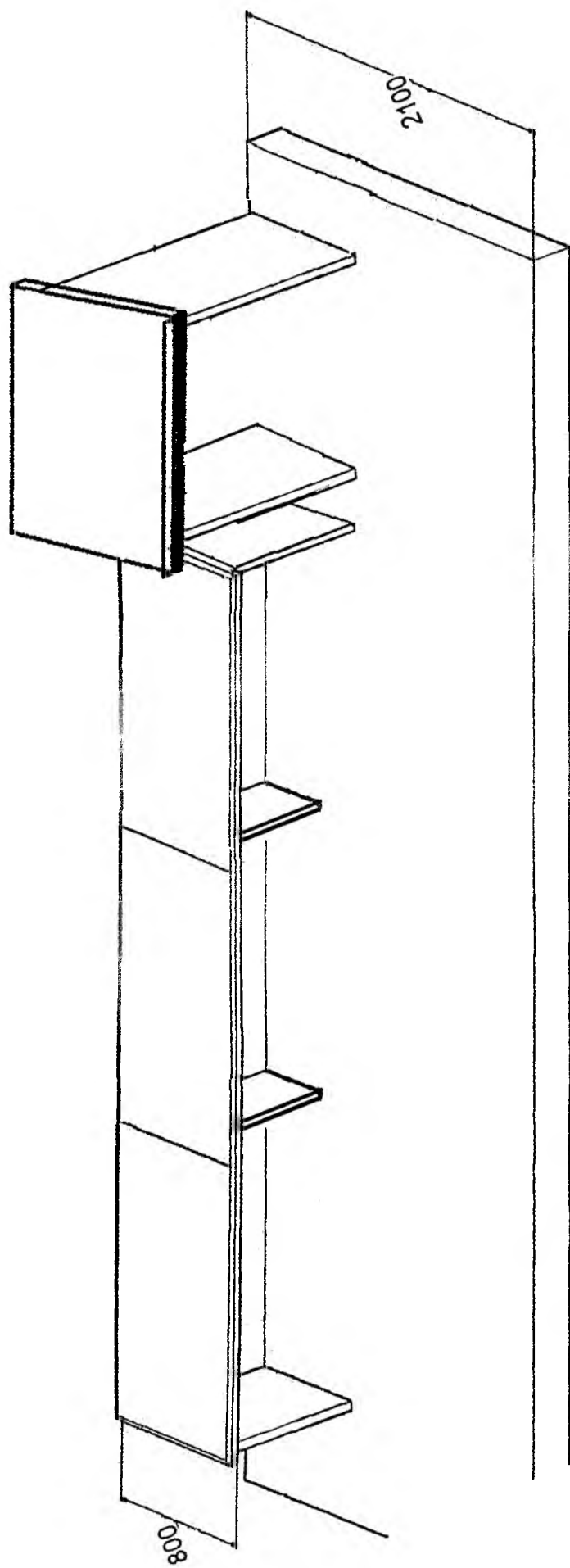


Fig. 6 Masă prezidiu + pupitrul vorbitor
Vederea din spate

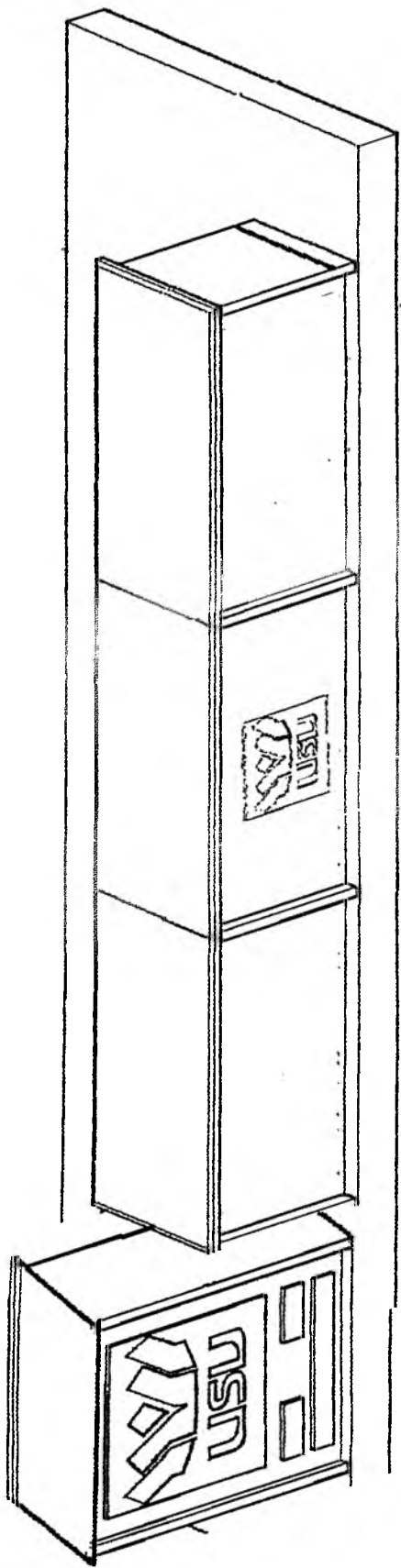


Fig. 7 Masă prezidiu + Pulpit vorditor
Vedere din față

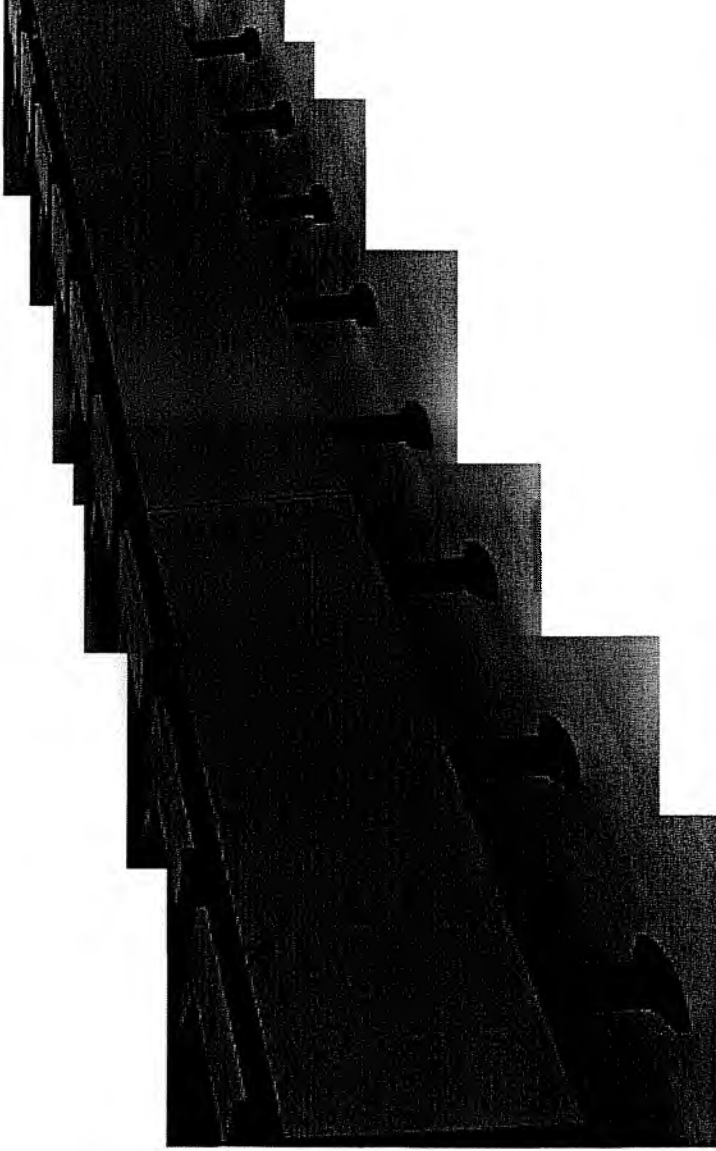


Fig. 8 Panou frontal primul rând (de mascare) inclusiv masa de scris
Vedere frontală

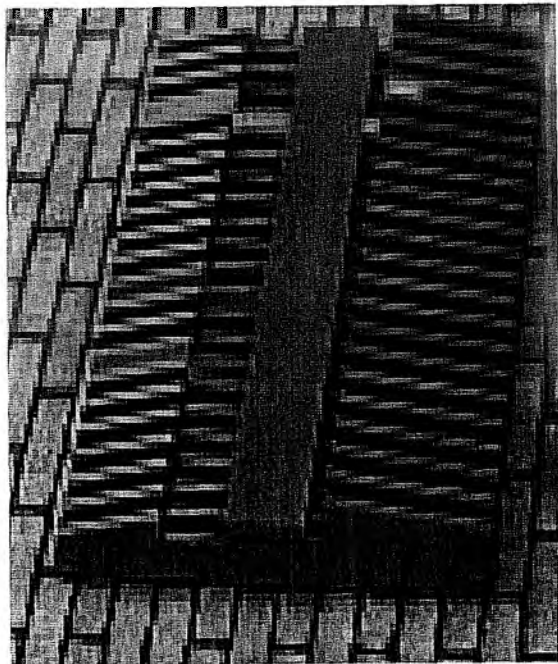


Fig. 9 Mască calorifer
Dimensiuni 800 x 1000 (h)
1200 x 1000 (h)