



HOTĂRÂREA

Senatului Universității „Ștefan cel Mare” din Suceava
Nr. 80 din data de 04 iunie 2020

cu privire la aprobarea modificării și completării criteriilor specifice privind organizarea și desfășurarea examenelor de admitere în ciclurile de studii universitare de licență, masterat, doctorat și conversie profesională, anexe ale Regulamentului privind organizarea și desfășurarea examenelor de admitere (R10), aprobate prin Hotărârea Senatului USV nr. 127/2019

În conformitate cu prevederile Hotărârii de Guvern nr. 24/2020 privind organizarea și funcționarea Ministerului Educației și Cercetării, Anexa 6, punctul 39, prin care se instituționalizează Universitatea „Ștefan cel Mare” din Suceava;

Având în vedere discutarea și aprobarea în cadrul ședinței Senatului Universității „Ștefan cel Mare” din Suceava a propunerilor de modificare și completare a criteriilor specifice privind organizarea și desfășurarea examenelor de admitere în ciclurile de studii universitare de licență, masterat, doctorat și conversie profesională, anexe ale Regulamentului privind organizarea și desfășurarea examenelor de admitere (R10), aprobate prin Hotărârea Senatului nr. 127/2019;

În baza avizului dat de Consiliul de Administrație din data de 02.06.2020 și a prevederilor Regulamentului de organizare și desfășurare a examenelor de admitere (R10);

În baza O.M.E.N.C.S nr. 6102/2016 pentru aprobarea Metodologiei-cadru privind organizarea admiterii în ciclurile de studii universitare de licență, de master și de doctorat, cu modificările și completările ulterioare, a Legii Educației Naționale nr. 1/2011, ale Ordonanței de Urgență nr. 58/2020 privind luarea unor măsuri pentru buna funcționare a sistemului de învățământ și a obligației de a lua toate măsurile necesare astfel încât efectele negative ale pandemiei să aibă un impact minim asupra învățământului;

În conformitate cu prevederile Cartei Universității „Ștefan cel Mare” din Suceava, se hotărăște:

Art. 1. Se aprobă, conform anexelor, modificarea și completarea criteriilor specifice privind organizarea și desfășurarea examenelor de admitere în ciclurile de studii universitare de licență, masterat, doctorat și conversie profesională, anexe ale Regulamentului privind organizarea și desfășurarea examenelor de admitere (R10), pentru următoarele facultăți:

- Facultatea de Educație Fizică și Sport – Departamentul de Educație Fizică și Sport;
- Facultatea de Inginerie Electrică și Știința Calculatoarelor;
- Facultatea de Istorie și Geografie.

Art. 2. Modificările și completările criteriilor specifice privind organizarea și desfășurarea examenelor de admitere în ciclurile de studii universitare de licență, masterat, doctorat și conversie profesională, anexe ale Regulamentului privind organizarea și desfășurarea examenelor de admitere (R10) intră în vigoare la data aprobării prezentei.

Art. 3. Prorectorul de resort, facultățile și Comisia de Evaluare și Asigurare a Calității vor duce la îndeplinire dispozițiile prezentei hotărâri.

PREȘEDINTE AL SENATULUI
Conf.univ.dr.ing. Liviu Gheorghe POPESCU



AVIZAT,
CONSILIER JURIDIC
Jr. Andreea Roxana CAUNIC



Universitatea
Ștefan cel Mare
Suceava

Facultatea de Inginerie Electrică
și Știința Calculatoarelor

Către CA, Senat

AVIZAT
Ședința Consiliului de administrație
din data 02.06.2020

Nr. 839/FIESC din 27.05.2019

UNIVERSITATEA "ȘTEFAN CEL MARE"
SUCEAVA
NR. 839
20.20 LUNA 05 ZIUA 27

Către,
SENATUL USV

Aprobat
Ședința Senatului
din data 04.06.2020

Ref. Ia: Actualizare Criterii specifice privind Metodologia cadru de admitere 2020 în conformitate cu Ordinul MEC nr 3205/2020 pentru modificarea și completarea Metodologiei cadru privind organizarea admiterii în ciclurile de studii universitare de licență, masterat și doctorat aprobat prin Ordinul MENCS nr. 6102/2016

Stimate Doamnă Președinte,
Conf.univ.dr. Liviu POPESCU

Vă trimitem anexat Criteriile și informațiile specifice privind admiterea 2020 actualizate în conformitate cu art. 3, alineatul 3, art. 17, art.35 și art. 29, alineatul 3.1 din Ordinul MEC nr 3205/2020 pentru modificarea și completarea Metodologiei cadru privind organizarea admiterii în ciclurile de studii universitare de licență, masterat și doctorat aprobat prin Ordinul MENCS nr. 6102/2016 și avizate în ședința de vot electronic a Consiliului Facultății din perioada 26 – 27 mai 2020.

Criteriile și informațiile specifice privind admiterea 2020 în FIESC au fost avizate în ședința Consiliului Facultății din data de 20 noiembrie 2019 și completate în ședința Consiliului Facultății din data de 2 decembrie 2019.

DECAN,

Prof.univ.dr.ing. Ștefan-Gheorghe PENTIUC

CRITERII ȘI INFORMAȚII SPECIFICE

Admitere 2020

(Anexă la Regulamentul R10 – Organizarea și desfășurarea examenului de admitere)

Actualizate în conformitate cu în conformitate cu Ordinul MEC nr 3205/2020 pentru modificarea și completarea Metodologiei cadru privind organizarea admiterii în ciclurile de studii universitare de licență, masterat și doctorat aprobat prin Ordinul MENCs nr. 6102/2016

I. PROGRAME DE STUDII ACTIVATE, CU SPECIFICAREA NUMĂRULUI DE LOCURI SCOASE LA CONCURS PENTRU ADMITEREA 2020

I.1. STUDII UNIVERSITARE DE LICENȚĂ – INGINERI – ÎNVĂȚĂMÂNT CU FRECVENȚĂ – 4 ANI (inclusiv pentru a doua facultate sau pentru continuarea studiilor)

În anul 2020 Facultatea de Inginerie Electrică și Știința Calculatoarelor organizează admitere pentru următoarele domenii de licență, enumerate în tabelul următor:

Nr. crt.	Domeniul de licență	Programe de studii universitare de licență acreditate prin Hotărârea de Guvern nr. 326/2019
1	Calculatoare și tehnologia informației	Calculatoare
2	Ingineria sistemelor	Automatică și informatică aplicată
3	Inginerie electronică, telecomunicații și tehnologii informaționale	Electronică aplicată
		Rețele și software de telecomunicații *)
4	Inginerie energetică	Managementul energiei
		Energetică și tehnologii informatice *)
5	Inginerie electrică	Sisteme electrice
6	Ingineria autovehiculelor	Echipamente și sisteme de comandă și control pentru autovehicule *)
7	Științe ingineresti aplicate	Echipamente și sisteme medicale *)

*) Se activează numai în condițiile obținerii aprobărilor legale.

Pentru anul I de studii, la toate domeniile de licență cu excepția domeniului Calculatoare și tehnologia informației, se poate acorda o bursă, în valoare egală cu taxa de școlarizare, primilor 3 studenți înmatriculați cu taxă care au depus la dosar diploma de bacalaureat (sau o diplomă echivalentă acesteia) în original, sau adeverință în original (pentru promoția absolventă în anul admiterii dacă liceul nu a eliberat diplome de bacalaureat până la data înmatriculării) și care nu au mai efectuat la buget 4 ani de studii de licență.

Admiterea se organizează pe domenii de licență. În cazul domeniilor în care există 2 programe de studii, primii 2 ani de studiu se bazează pe un plan de învățământ unic, valabil pentru ambele programe din domeniu, urmând ca repartizarea studenților la unul din cele două programe de studii să intre în vigoare începând cu anul III de studiu, pe baza opțiunilor studenților, a mediilor obținute de aceștia la finalul primilor 2 ani de studiu, a reglementărilor în vigoare la acea dată privind activarea programelor de studii etc.



I.2. STUDII UNIVERSITARE DE MASTERAT – ÎNVĂȚĂMÂNT CU FRECVENȚĂ – 2 ANI

În anul 2020 Facultatea de Inginerie Electrică și Știința Calculatoarelor organizează examen de admitere pentru următoarele 4 domenii de studii universitare de masterat, învățământ cu frecvență (IF), cu durata de 2 ani:

Nr. crt.	Domeniul de masterat	Programe de studii universitare de master acreditate prin Hotărârea de Guvern nr. 318/2019,
1	Inginerie electrică	Tehnici avansate în mașini și acționări electrice
2	Inginerie energetică	Sisteme moderne pentru conducerea proceselor energetice
3	Inginerie electronică, telecomunicații și tehnologii informaționale	Rețele de calculatoare și comunicații
		Securitate cibernetică *)
4	Calculatoare și tehnologia informației	Știința și ingineria calculatoarelor

*) Se activează numai în condițiile obținerii aprobărilor legale.

Pentru anul I de studii, la toate domeniile de studii universitare de masterat se poate acorda o bursă, în valoare egală cu taxa de școlarizare, primilor 3 studenți înmatriculați cu taxă care au depus la dosar diploma de licență (sau o diplomă echivalentă acesteia) în original, sau adeverință de absolvire în original și care nu au mai efectuat la buget 2 ani de studii universitare de masterat.

II. PROBE DE CONCURS

II.1. STUDII UNIVERSITARE DE LICENȚĂ – INGINERI – ÎNVĂȚĂMÂNT CU FRECVENȚĂ – 4 ANI (inclusiv pentru a doua facultate sau pentru continuarea studiilor)

Domeniul Calculatoare și tehnologia informației

$$\text{Media de admitere} = \text{MBac} \times 0.5 + \text{NMIBac} \times 0.5$$

unde

MBac - Media Examenului de Bacalaureat

NMIBac - Nota cea mai mare obținută la probele scrise de Informatică sau Matematică ale Examenului de Bacalaureat (dacă s-a susținut doar una din aceste probe se va lua în considerare nota obținută la respectiva probă; dacă nu s-a susținut niciuna din aceste probe, atunci se va considera $\text{NMIBac}=0$).

Dacă **Media de admitere** este mai mică decât 5.00, atunci candidatul este respins.

Celelalte domenii de licență

$$\text{Media de admitere} = \text{MBac} \times 0.7 + \text{NPSBac} \times 0.3$$

unde

MBac - Media Examenului de Bacalaureat

NPSBac - Nota cea mai mare obținută la probele scrise ale Examenului de Bacalaureat

Pentru candidații care provin din țări unde examenul de bacalaureat sau echivalent nu este corelat unor note, comisia de admitere pe facultate va decide asupra notelor din foaia matricolă sau echivalentă pe care le va lua în calcul.

Criterii de departajare, la medii de admitere egale:

1. media generală de la Examenul de Bacalaureat
2. media probei Matematică de la Examenul de Bacalaureat
3. rezultatul probei de evaluare a competențelor digitale, de la Examenul de Bacalaureat

Pentru a fi declarați admiși candidații trebuie să promoveze și Proba de testare a cunoștințelor și a capacităților cognitive care constă în verificarea abilităților și cunoștințelor de utilizare a calculatorului.

În cadrul acestei probe candidatul va introduce pe calculator informațiile cerute în fișa personală de concurs necesară înscrierii sale la concursul de admitere.



În urma verificării informațiilor înregistrate, doi membri ai comisiei de admitere vor evalua Proba de testare a cunoștințelor și a capacităților cognitive printr-un calificativ *admis/respins*.

În situațiile în care cei doi membri acordă calificative diferite, secretarul comisiei de admitere va acorda și el un calificativ, calificativul final fiind cel majoritar.

II.2. STUDII UNIVERSITARE DE MASTERAT – ÎNVĂȚĂMÂNT CU FRECVENȚĂ – 2 ANI

Media de admitere se calculează cu formula

$$\text{Medie} = N1 \times 0.3 + N2 \times 0.7$$

unde:

N1 - media Examenului de Diplomă/Licență

N2 – nota obținută la interviul pentru testarea cunoștințelor și a capacităților cognitive din tematica specifică fiecărui masterat (Anexa 1).

Nota N2 se calculează ca medie aritmetică a notelor acordate de membrii comisiei.

Criterii de departajare la medii de admitere egale:

1. nota obținută la interviul pentru testarea cunoștințelor și a capacităților cognitive din tematica specifică fiecărui masterat
2. media generală ponderată a anilor de studiu, studii universitare de licență

Tematicile de interviu se găsesc în secțiunea VI. Interviul poate fi susținut în perioada de înscriere, la sediul facultății sau prin orice mijloc electronic de comunicare (Skype, altă platformă de videoconferință, telefon etc.) agreat de comisia de interviu. Candidatul va fi interviuat de cel puțin 2 membri ai Comisiei de interviu.

III. ÎNSCRIEREA

Înscrierea candidaților se face **pe domenii de studii**, separat pentru admiterea în ciclul de licență, respectiv masterat. Candidații se pot înscrie online **sau** în sala de înscriere la sediul Facultății. Link-ul către formularul electronic de înscriere va putea fi găsit pe pagina web a admiterii (<http://www.eed.usv.ro/admitere>).

Taxa de înscriere dă dreptul candidaților să opteze pentru 3 domenii de studii.

Se poate opta și pentru mai multe domenii cu achitarea unei taxe suplimentare. Fiecare candidat va indica în mod obligatoriu **opțiunea sa principală**: domeniul de studii și forma de finanțare (*fără taxă / cu taxă*). Regimul de finanțare *cu taxă* va fi indicat în **opțiunea principală** numai de acei candidați care fie nu au dreptul, fie nu vor să urmeze niciun program de studii în regim *fără taxă*. Dacă la **opțiunea principală** s-a indicat forma de finanțare *cu taxă*, atunci și celelalte opțiuni sunt posibile numai în această formă de finanțare.

În situația în care candidatul este admis la **opțiunea sa principală** (domeniul de studii și finanțarea indicată), atunci este eliminat din listele candidaților admiși la celelalte domenii.

Dacă nu a ocupat un loc la **opțiunea principală**, candidatul apare pe listele candidaților admiși la domeniile corespunzătoare tuturor opțiunilor făcute la înscriere, dacă media de admitere pentru opțiunea respectivă este mai mare sau egală cu 5.

IV. ÎNMATRICULAREA

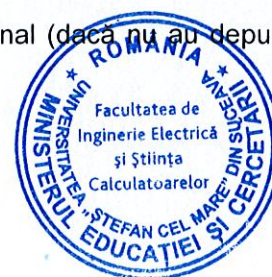
La sfârșitul perioadei de înscriere se afișează listele candidaților în ordinea descrescătoare a mediei de admitere pentru fiecare domeniu de licență, respectiv masterat.

Candidații vor apare numai pe lista corespunzătoare **opțiunii lor principale**, dacă au obținut locul indicat prin aceasta. În caz contrar, vor apare pe listele domeniilor corespunzătoare tuturor opțiunilor făcute la înscriere.

Toți candidații trebuie să confirme înmatricularea la domeniul sau la unul din domeniile la care au fost declarați admiși prin depunerea unei cereri tip și plata unei taxe de înmatriculare.

În plus, candidații aflați pe poziții corespunzătoare unor locuri

- **fără taxă** trebuie să depună diploma de bacalaureat în original (dacă nu au depus-o în perioada de înscriere)



- **cu taxă** trebuie să achite un avans din taxa de școlarizare pentru anul I

Înmatricularea este definitivă, ulterior înmatriculării fiind posibile doar treceri de la regimul cu taxă la cel fără taxă în cadrul aceluiași domeniu, dacă sunt vacante locuri fără taxă prin retrageri sau suplimentări de locuri fără taxă. Aceste treceri vor fi realizate în ordinea descrescătoare a mediei de admitere pentru fiecare domeniu.

Înmatricularea la domeniul de licență Calculatoare și tehnologia informației se finalizează mai devreme față de înmatricularea la celelalte domenii de licență, conform calendarului de admitere al facultății.

Rezultatul final al înmatriculărilor se afișează.

V. PRECIZĂRI PENTRU CAZUL PARTICULAR AL CANDIDAȚILOR CARE OPTEAZĂ SĂ URMEZE SIMULTAN DOUĂ DOMENII DE STUDII ÎN CADRUL FACULTĂȚII

În acest caz particular candidații vor achita 2 taxe de înscriere și 2 taxe de înmatriculare. În cadrul taxelor achitate vor putea opta la înscriere pentru 4 domenii și se vor putea înmatricula la 2 domenii de studii. Acești candidați vor apare pe listele candidaților admiși la domeniile corespunzătoare tuturor opțiunilor făcute la înscriere, dacă media de admitere pentru opțiunea respectivă este mai mare sau egală cu 5, chiar dacă au ocupat locul indicat la **opțiunea principală**.

Candidații care au optat să urmeze simultan două domenii de studii în cadrul facultății, se pot înmatricula la al doilea domeniu numai în regim *cu taxă* și doar dacă, la înscriere, au optat pentru al doilea domeniu, iar media de admitere le permite ocuparea unui loc fără a se depăși cifra maximă ARACIS a domeniului respectiv. Pentru fiecare domeniu la care este înmatriculat cu taxă, candidatul va achita câte un avans din taxa de școlarizare pentru anul I.

VI. TEMATICILE PREZENTĂRII ORALE DIN CADRUL INTERVIULUI PENTRU TESTAREA CUNOȘTIINȚELOR ȘI A CAPACITĂȚILOR COGNITIVE LA ADMITEREA LA MASTERAT

Domeniul universitar de masterat INGINERIE ELECTRICĂ

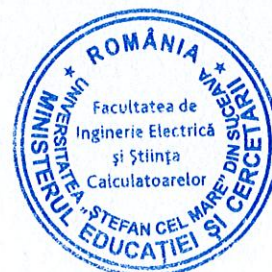
Prezentarea orală a unui subiect, a unei teme, a unui proiect la care a participat sau prezentarea rezultatelor obținute la un examen sau a unor rezultate deosebite în activitatea profesională sau la cursuri de perfecționare la care a participat sau prezentarea unei lucrări susținute la o manifestare științifică studentască.

Tematica abordată trebuie să fie într-unul dintre următoarele domenii: sisteme de acționare electrică, mașini electrice, convertoare statice, electrotehnica, electronica, automatică, informatica, matematica, robotica, energetică, inginerie economică în domeniul electric, electronic sau energetic.

Domeniul universitar de masterat: INGINERIE ENERGETICĂ

Prezentarea orală a unui subiect, a unei teme, a unui proiect la care a participat sau prezentarea rezultatelor obținute la un examen sau a unor rezultate deosebite în activitatea profesională sau la cursuri de perfecționare la care a participat sau prezentarea unei lucrări susținute la o manifestare științifică studentască.

Subiectul la alegere se încadrează într-unul din următoarele domenii: producerea energiei electrice și termice, transportul și distribuția energiei electrice și termice, centrale și stații, surse regenerabile de energie, sisteme de izolație, conducerea proceselor energetice, automatizări și protecții, măsurări industriale, achiziții de date, inginerie economică în domeniul electric, electronic sau energetic, statistica și drept energetic, piața de energie, audit energetic.



**Domeniul universitar de masterat: INGINERIE ELECTRONICĂ, TELECOMUNICAȚII ȘI
TEHNOLOGII INFORMAȚIONALE**

Prezentarea orală a unui subiect la alegere care se încadrează într-unul din următoarele domenii: electronică, telecomunicații, calculatoare, automată, informatică, informatică economică, electrotehnică, energetică, inginerie economică în domeniul electric, electronic sau energetic.

Domeniul universitar de masterat: CALCULATOARE ȘI TEHNOLOGIA INFORMAȚIEI

Prezentarea orală a unui subiect la alegere care se încadrează într-unul din următoarele domenii: calculatoare, informatică, automatizări, electronică, electrotehnica, energetica, inginerie economică în domeniul electric, electronic sau energetic.

Prezentele Criterii și informații specifice de admitere 2020 au fost avizate în ședința Consiliului Facultății din data de 20 noiembrie 2019, completate în ședința Consiliului Facultății din data de 2 decembrie 2019 și actualizate în conformitate cu Ordinul MEC nr. 4205/2020 în ședința de vot electronic a Consiliului Facultății din perioada 26 – 27 mai 2020.

DECAN,

prof.univ.dr.ing. Ștefan-Gheorghe PENTIUC



Aprobat
Ședința Senatului
din data 04.06.2020

UNIVERSITATEA "ȘTEFAN CEL MARE"
SUCEAVA
NR. 9561
2020 LUNA 06 ZIUA 28

UNIVERSITATEA „ȘTEFAN CEL MARE” SUCEAVA

FACULTATEA DE EDUCAȚIE FIZICĂ ȘI SPORT

NR. 999 /FEFS/ 28.05.2020

AVIZAT
Ședința Consiliului de administrație
din data 02.06.2020

CA, Senat

Aviz

Către

SENATUL Universității „Ștefan cel Mare” din Suceava

În vederea Consiliului de Administrație

Ref: Aprobarea completării Criteriilor specifice privind organizarea și desfășurarea examenului de admitere pentru Departamentul de Educație Fizică și Sport privind ADMITEREA 2020

Vă înaintăm, în vederea avizării, completările *Criteriilor specifice privind organizarea și desfășurarea examenului de admitere* pentru Departamentul de Educație Fizică și Sport, aprobate în ședința CA din data de 3.12.2019 și în Senatul USV din data de 12.12.2019, conform anexei atașate.

Opțiunea on-line se activează doar în contextul menținerii stării de urgență și/sau alertă și probele nu se pot desfășura on-site.

DECAN,

Prof. univ. dr. Petru GHERVAN



Director departament,

Conf. univ. Dr. Grosu Bogdan

CRITERII SPECIFICE PRIVIND ORGANIZAREA EXAMENULUI DE ADMITERE 2020
DEPARTAMENTUL DE EDUCAȚIE FIZICĂ ȘI SPORT
CU COMPLETĂRILE GENERATE DE NOUL CONTEXT EPIDEMIOLOGIC, pentru
a preveni răspândirea infecției cu virusul SARS-CoV-2

(Anexă la Regulamentul R10 – Organizarea și desfășurarea examenului de admitere)

I. STUDII UNIVERSITARE DE LICENȚĂ ȘI MASTERAT – învățământ cu frecvență (IF)

Pentru sesiunile de Admitere *iulie și septembrie 2020*, Departamentul de Educație Fizică și Sport organizează concurs de admitere pentru 2 programe de studii de licență și 2 programe de studii de masterat, după cum urmează :

Nr. Crt	Domeniul de licență	Programul de studii	Durata, forma de învățământ	Nr. locuri
1	Educație fizică și sport	Educație fizică și sportivă	3 ani, IF	90
2	Kinetoterapie	Kinetoterapie și motricitate specială	3 ani, IF	60

Nr. Crt	Domeniul de masterat	Programul de studii	Durata, forma de învățământ	Nr. locuri
1	Știința sportului și educației fizice	Educație fizică școlară și activități extracurriculare	2 ani, IF	125
2		Kinetoprofilaxie, recuperare și modelare corporală	2 ani, IF	

II. PROBE DE CONCURS

II.1 STUDII UNIVERSITARE DE LICENȚĂ

1. EDUCAȚIE FIZICĂ ȘI SPORTIVĂ, învățământ cu frecvență, 3 ani

Proba I: probă sportivă/test motric

Proba II: media examenului de bacalaureat

Proba sportivă poate fi aleasă din următoarele discipline: atletism, box, baschet, fotbal, gimnastică, handbal, lupte, înot, rugby, volei și canotaj.

Media de admitere pentru opțiunea probă sportivă se calculează după formula:

1. Nota la proba sportivă = 70% din media finală de admitere

2. Media examenului de bacalaureat = 30% din media finală de admitere

Media de admitere pentru opțiunea test motric se calculează după formula:

1. Nota la testul motric= 40% din media finală de admitere
2. Media examenului de bacalaureat = 60% din media finală de admitere

Nota minimă a mediei finale de admitere este 5 (cinci).

Criterii de departajare:

Pentru departajarea candidaților cu medii egale, la studii de licență, se va ține seama de următoarele criterii de departajare:

1. Nota la proba sportivă/ test motric
2. Media Bacalaureat
3. Nota la disciplina Limba și literatura română (proba scrisă) de la examenul de bacalaureat
4. Nota la bacalaureat la proba obligatorie a profilului (proba E.c la examenul de bacalaureat)

IMPORTANT

* Candidații care au obținut în ultimii doi ani titlul de campion național la una din competițiile organizate de federațiile de specialitate, într-una din ramurile sportive prevăzute în ofertă, pentru studiile de licență, vor primi din oficiu nota maximă (zece) la proba respectivă. Candidații din această categorie se vor adresa cu cereri scrise, însoțite de actele necesare înscrierii la admitere.

* La proba practică, candidații vor obține punctaje transformate în note de la 1 la 10 (cu 2 zecimale), conform grilei de punctare pentru fiecare probă. Notele de la 1 la 4,99 reprezintă calificativul RESPINS, iar notele de la 5 la 10 reprezintă calificativul ADMIS.

* Notele candidaților declarați ADMIȘI vor fi luate în calculul mediei finale de admitere. În cazul neprezentării, abandonului, renunțării, întârzierii sau descalificării candidatului la proba practică, acesta va fi notat cu 0 (zero) puncte la proba respectivă și va fi declarat respins.

Descrierea probelor de concurs se regăsește în Anexa 1, I. A,

Pentru prevenirea răspândirii infecției cu SARS-CoV-2, la descrierea probelor sportive din Anexa 1, I.A. se modifică:

- *jocurile bilaterale la disciplinele sportive BASCHET, FOTBAL, HANDBAL, RUGBY nu se vor desfășura. La aceste discipline sportive, candidații vor fi notați doar pe baza rezultatelor obținute la traseele tehnico – tactice;*
- *la proba de lupte, testele I și II se vor realiza cu manechin, iar testul III de luptă tip concurs cu partener va fi eliminat;*

- la proba de box, testul II se va realiza la sacul de box, iar testul III de luptă tip concurs cu partener va fi eliminat;
- în cazul în care bazinul de înot va fi închis din motive de siguranță, proba de înot va fi eliminată;
- organizarea și desfășurarea probelor de concurs se vor realiza respectând măsurile de prevenire a infecției cu virusul SARS- CoV-2, conform **Anexei 2. I.B.**

*** COMPLETĂRILE GENERATE DE NOUL CONTEXT EPIDEMIOLOGIC, pentru a preveni răspândirea infecției cu virusul SARS-CoV-2**

**Această opțiune se activează doar în contextul menținerii stării de urgență și/ sau alertă și probele nu se pot desfășura on-site*

1. EDUCAȚIE FIZICĂ ȘI SPORTIVĂ, învățământ cu frecvență, 3 ani

Proba I: Media examenului de bacalaureat (40%)

Proba II: Media notelor la „Educație Fizică și Sport”/ „Pregătire sportivă practică” (pentru absolvenții liceelor cu program sportiv) din anii de liceu (60%)

Criterii de departajare:

Pentru departajarea candidaților cu medii egale, la studii de licență, se va ține seama de următoarele criterii de departajare:

1. Media generală la bacalaureat
2. Nota la disciplina limba și literatura română (proba scrisă) de la examenul de bacalaureat
3. Nota la bacalaureat la proba obligatorie a profilului (proba E.c la examenul de bacalaureat)

IMPORTANT:

* Candidații care au obținut în ultimii doi ani titlul de campion național la una din competițiile organizate de federațiile de specialitate, într-una din ramurile sportive prevăzute în ofertă pentru studiile de licență (*atletism, box, baschet, fotbal, gimnastică, handbal, lupte, înot, rugby, volei, canotaj*), vor primi din oficiu nota 10 (zece) la **proba II**.

* Candidații din această categorie se vor adresa cu cereri scrise, însoțite de actele necesare înscrierii la admitere (documentele se trimit în format electronic, scanate/ fotografiate).

*** Pentru acești candidați, media de admitere se va calcula astfel:**

Proba I: Media examenului de bacalaureat (20%)

Proba II: Nota 10 pentru titlu de Campion Național obținut într-o ramură prevăzută în oferta pentru studiile de licență (80%)

2. KINETOTERAPIE ȘI MOTRICITATE SPECIALĂ, învățământ cu frecvență, 3 ani

Proba I: test de aptitudini fizice (25% din media finală de admitere)

Proba II: media examenului de bacalaureat (75% din media finală de admitere)

Nota minimă a mediei finale de admitere este 5 (cinci)

Criterii de departajare:

Pentru departajarea candidaților cu medii egale, la studii de licență, se va ține seama de următoarele criterii de departajare:

1. Media Bacalaureat
2. Timpul obținut la testul de aptitudini fizice / kinetoterapie;
3. Nota la disciplina Limba și literatura română (proba scrisă) de la examenul de bacalaureat
4. Nota la bacalaureat la proba obligatorie a profilului (proba E.c la examenul de bacalaureat)

IMPORTANT:

* La proba practică, candidații vor obține punctaje transformate în note de la 1 la 10 (cu 2 zecimale), conform grilei de punctare. Notele de la 1 la 4,99 reprezintă calificativul RESPINS, iar notele de la 5 la 10 reprezintă calificativul ADMIS.

* Notele candidaților declarați ADMIȘI vor fi luate în calculul mediei finale de admitere. În cazul neprezentării, abandonului, renunțării, întârzierii sau descalificării candidatului la proba practică, acesta va fi notat cu 0 (zero) puncte la proba respectivă și va fi declarat respins.

Descrierea testului de aptitudini fizice/kinetoterapie se regăsește în Anexa 1, I.A

*** COMPLETĂRILE GENERATE DE NOUL CONTEXT EPIDEMIOLOGIC, pentru a preveni răspândirea infecției cu virusul SARS-CoV-2**

**Această opțiune se activează doar în contextul menținerii stării de urgență și/ sau alertă și probele nu se pot desfășura on-site*

2. KINETOTERAPIE ȘI MOTRICITATE SPECIALĂ, învățământ cu frecvență, 3 ani

Proba I: Media examenului bacalaureat (60%)

Proba II: Media notelor la disciplina „Biologie”/ „Limba și literatura română” (pentru candidații care nu au avut în programă Biologia) în anii din liceu (20%)

Proba II: Media notelor la disciplina „Educație Fizică și Sport” din liceu (20%)

Criterii de departajare:

Pentru departajarea candidaților cu medii egale, la studii de licență, se va ține seama de următoarele criterii de departajare:

1. Media generală la bacalaureat
2. Nota la disciplina Limba și literatura română (proba scrisă) de la examenul de bacalaureat
3. Nota la bacalaureat la proba obligatorie a profilului (proba E.c la examenul de bacalaureat)

II.2 STUDII UNIVERSITARE DE MASTERAT

1. Educație Fizică Școlară și Activități Extracurriculare. (IF), 2 ani

Proba I: interviu privind testarea cunoștințelor – 20% din media de admitere

Proba II: media examenului de licență – 80% din media de admitere

2. Kinetoprofilaxie, recuperare și modelare corporală. (IF) 2 ani

Proba I: interviu privind testarea cunoștințelor – 20% din media de admitere

Proba II: media examenului de licență – 80% din media de admitere

IMPORTANT:

* Proba de interviu pentru programele de masterat va avea loc în ziua înscrierii candidatului, nota comunicându-se în aceeași zi.

Pentru departajarea candidaților cu medii egale, la studii de masterat, se va ține seama de următoarele **criterii de departajare:**

1. Media ponderată a anilor de studiu de licență
2. Media aritmetică a anilor de studiu de licență
3. Media generală a examenului de bacalaureat

*** COMPLETĂRILE GENERATE DE NOUL CONTEXT EPIDEMIOLOGIC, pentru a preveni răspândirea infecției cu virusul SARS-CoV-2**

**Această opțiune se activează doar în contextul menținerii stării de urgență și/ sau alertă și probele nu se pot desfășura on-site*

1. Educație Fizică Școlară și Activități Extracurriculare. (IF), 2 ani

Proba 1: Media ponderată a anilor de studiu licență (20%)

Proba 2: Media examenului de licență (80% din media de admitere)

2. Kinetoprofilaxie, recuperare și modelare corporală. (IF), 2 ani

Proba 1: Media ponderată a anilor de studiu licență (20%)

Proba 2: Media examenului de licență (80% din media de admitere)

Pentru departajarea candidaților cu medii egale, la studii de masterat, se va ține seama de următoarele **criterii de departajare:**

1. Media aritmetică a anilor de studiu de licență
2. Media ponderată a anilor de studiu licență
3. Media generală a examenului de bacalaureat

III. ÎNSCRIEREA CANDIDAȚILOR

III.1 STUDII UNIVERSITARE DE LICENȚĂ

1. Înscrierea la concursul de admitere se face on-line/ on-site.
2. Documentele necesare înscrierii se transmit în format electronic, scanate/ fotografiate. Acestea trebuie să fie clare, să nu prezinte modificări, adăugiri și ștersături și să aibă ștampila unității emitente în clar.
3. Candidatul își asumă responsabilitatea privind autenticitatea și corespondența dintre documentele digitale/scanate/fotografiate și cele originale.
4. Documentele necesare înscrierii la concursul de admitere pentru licență sunt:
 - a) **cerere de înscriere** (completată on-line / on-site);
 - b) **diploma de bacalaureat** sau **diploma echivalentă cu aceasta** sau **adeverință** (pentru promoția absolventă în anul concursului) în care se menționează media generală de la bacalaureat, mediile obținute la probele examenului de bacalaureat, termenul de valabilitate și că nu a fost eliberată diploma de bacalaureat (documentele se trimit în format electronic, scanate/ fotografiate);
 - c) **foaia matricolă** pentru studiile liceale, în original (se trimite în format electronic, scanată/ fotografiată).
 - d) **diploma de licență** (diploma echivalentă acesteia) sau **diploma de absolvire** pentru absolvenții care doresc să urmeze un al doilea domeniu / program de studii sau să se înscrie pentru continuarea studiilor, în original (se trimite în format electronic, scanată/ fotografiată);
 - e) **foaia matricolă** de la facultate sau suplimentul de la diploma de licență pentru absolvenții care doresc să urmeze un al doilea program de studii (se trimite în format electronic, scanată/ fotografiată);
 - f) **certificat de naștere** (se trimite în format electronic, scanat/ fotografiat).
 - g) **certificat de căsătorie, dacă este cazul** (se trimite în format electronic, scanat/ fotografiat).
 - h) **adeverință** din care să rezulte calitatea de student (pentru studenții care urmează un al doilea program de studii, cu precizarea numărului de semestre finanțate de la buget) (se trimite în format electronic scanată/ fotografiată).

- i) **cartea de identitate/ pașaport** original (se trimite în format electronic, scanată/ fotografiată);
- j) **chitanța** de plată a taxei de înscriere sau acte doveditoare pentru **scutirea de taxă** unde este cazul (se trimit în format electronic, scanate/ fotografiate);
- k) dacă este cazul, documentul care atestă **distincția obținută** la faza națională sau internațională a unor olimpiade școlare; **Certificatul de agrementare eliberat de USV** în urma concursului „Student pentru 1 zi”; **Adeverință de la federația de specialitate** din care să rezulte că este campion național, european, mondial sau olimpic (pentru candidații care se înscriu la Facultatea de Educație Fizică și Sport). Aceste documente se trimite în format electronic, scanate sau fotografiate.

În contextul în care NU se menține starea de urgență și/ sau alertă și probele de concurs se pot desfășura on-site, în campusul universitar, la înscriere, candidații trebuie să mai prezinte următoarele:

- a) **2 fotografii** de 3 x 4 cm (necesare pentru legitimația de concurs cu care candidatul se va prezenta la proba sportivă);
- b) **adeverință medicală tip** eliberată de medicul de familie cu mențiunea „Clinic sănătos. Apt pentru înscrierea la facultatea de Educație Fizică și Sport”; candidații sportivi legitimați pot prezenta **carnetul de legitimare cu viza medicală** valabilă la data înmatriculării;
- c) **electrocardiograma (ECG)** efectuată și interpretată la un medic specialist cardiolog care să specifice „ECG (sau EKG) normală”.

Dacă se activează opțiunea on-line și probele sportive nu se vor mai desfășura, documentele prevăzute la punctele a) și b) vor fi aduse la înmatriculare, iar documentele prevăzute la punctul c), la începerea anului universitar.

STUDII DE MASTERAT:

- a) **cerere de înscriere** tip (completată on-line/ on-site);
- b) **diploma de bacalaureat** în original (se trimite în format electronic, scanată/ fotografiată);
- c) **diploma de absolvire** a studiilor universitare de licență (ciclul I) sau a studiilor de lungă durată, după caz, ori **adeverința de absolvire** (pentru promoția absolventă în anul concursului) – în original (se trimite în format electronic, scanată/ fotografiată);

- d) **foaia matricolă/suplimentul la diplomă** pentru studiile universitare de licență / lungă durată (se trimite în format electronic, scanată/ fotografiată);
- e) **certificat de naștere** (format electronic, scanat/ fotografiat);
- f) **cartea de identitate/pașaport** (format electronic, scanată/ fotografiată);
- g) **certificat de căsătorie, dacă este cazul** (format electronic, scanat/ fotografiat);
- h) **chitanța** de plată a taxei de înscriere (format electronic, scanată/ fotografiată) sau acte doveditoare pentru **scutirea de taxă** unde este cazul (se trimite în format electronic, scanată/ fotografiată).

IV. ÎNMATRICULAREA CANDIDAȚILOR

IV. 1 STUDII DE LICENȚĂ

1. Pentru înmatriculare, candidatul trebuie să prezinte toate documentele în original însoțite și de **copii** certificate ale acestora (certificarea se va face după original de către decan sau un membru al Comisiei de admitere desemnat de către decan, la Facultatea unde a depus documentul original), personal sau prin serviciul de curierat la adresa: Universității nr. 13 C.P. 720229 Suceava, Romania. Telefon: +40 230 216147 / +40 230 522819. Pe plicul trimis prin serviciile de curierat, candidatul va scrie vizibil FEFS ADMITERE.
2. Pe lângă documentele în original însoțite și de copii ale acestora, candidatul trebuie să mai prezinte la înmatriculare următoarele documente:
 - a) **2 fotografii** de 3 x 4 cm;
 - b) **adeverință medicală tip** eliberată de medicul de familie cu mențiunea „Clinic sănătos. Apt pentru înscrierea la facultate”; candidații sportivi legitimați pot prezenta **carnetul de legitimare cu viza medicală** valabilă la data înmatriculării;
 - c) **chitanța** de plată a taxei de înmatriculare (candidații declarați admiși pe locurile cu finanțare de la buget achită cuantumul taxei de înmatriculare);
 - d) **chitanța** de plată a taxei de înmatriculare și a taxei de studiu (candidații declarați admiși pe locurile cu taxă achită cuantumul taxei de înmatriculare și avans din taxa de școlarizare 350 lei).
4. Contractul de școlarizare completat și semnat de candidații admiși se poate trimite și online, cu obligația depunerii originalului până la începerea anului universitar.
5. Împreună cu depunderea contractului de școlarizare, la începerea anului universitar candidatul trebuie să prezinte:

- a) **electrocardiograma** (ECG) efectuată și interpretată la un medic specialist cardiolog care să specifice „ECG (sau EKG) normală”.
6. Candidatul admis trebuie să aibă în vedere istoricul afecțiunilor care ar putea să-i limiteze participarea la activitățile practice din programa facultății.

IV.2 STUDII DE MASTERAT

1. Pentru înmatriculare, candidatul trebuie să prezinte toate documentele în original însoțite și de copii certificate ale acestora (certificarea se face după original de către decan sau un membru al Comisiei de admitere desemnat de către decan, la Facultatea unde a depus documentul original), personal sau prin serviciul de curierat la adresa: Universității nr. 13 C.P. 720229 Suceava, Romania. Telefon: +40 230 216147 / +40 230 522819. Pe plicul trimis prin serviciile de curierat, candidatul va scrie vizibil FEFS ADMITERE MASTER
2. Pe lângă documentele în original însoțite și de copii ale acestora, candidatul trebuie să mai prezinte următoarele documente:
- a) **adeverință medicală tip** eliberată de medicul de familie sau cabinetele medicale ale unităților de învățământ preuniversitar;
 - b) **2 fotografii** de 3 x 4 cm;
 - c) **chitanța** de plată a taxei de înmatriculare (candidații declarați admiși pe locurile cu taxă achită cuantumul taxei de înmatriculare și avans din taxa de școlarizare în valoare de 350 lei).

* Taxa de înscriere la admitere, taxa de înmatriculare în anul I și taxa de școlarizare în anul universitar 2020-2021 sunt cele prevăzute în Planul de taxe și tarife pentru anul 2020-2021 aprobat de Senatul Universității “Ștefan cel Mare” din Suceava și publicat pe pagina web a Universității.

Decan,
Prof. univ. dr. **Petru GHERVAN**



Director Departament,
Conf. univ. dr. **Bogdan GROSU**

ATLETISM

Candidații concurează la una din probele prevăzute în tabelele alăturate. Pentru performanțele necuprinse în tabele se acordă note intermediare (cu zecimale).

BĂIEȚI

Nota	PROBA									
	60 m	400 m	800 m	1500 m	3000 m	10 Km marș	Săritura în lungime	Aruncarea Greutății	Aruncarea Suliței	Aruncarea Discului
10	7.0	51,5	2.00	4.10	9,10	47.30	6,70	12,70	50,50	46,00
9	7.2	52.0	2.02	4.15	9.15	48.00	6,50	12,40	49,50	45,40
8	7.3	52,5	2.04	4.18	9.25	48.30	6,30	12,10	48,50	44,80
7	7.5	55.0	2.06	4.25	9.35	50.0	5.90	11,90	47,50	43,00
6	7.8	56.5	2.10	4.31	9.45	51.00	5.70	11,70	46,50	41,00
5	8.2	59.0	2.13	4.37	9.55	52.00	5.40	11,50	45,50	39,00
4	8.5	61.5	2.17	4.40	10.05	52.30	5.10	10,30	43,00	38,00
3	8.9	64.0	2.21	4.43	10.15	53.00	5.00	10,10	42,00	37,00
2	9.4	67.5	2.25	4.47	10.25	53.30	4.80	9,90	41,00	36,00
1	9.7	70.0	2.30	4.50	10.35	54.00	4.70	9,70	40,00	35,00

FETE

Nota	PROBA									
	60 m	400 m	800 m	1500 m	3000 m	10 Km marș	Săritura în lungime	Aruncarea Greutății	Aruncarea Suliței	Aruncarea Discului
10	8.0	60,2	2.18	4.47	10,25	54.20	5,50	12,00	42,00	44,00
9	8.2	60,8	2.20	4.52	10.35	54.40	5,30	11,50	41,00	42,50
8	8.3	61,3	2.21	4.57	10.45	55.00	5,10	11,00	40,00	41,50
7	8.5	63.3	2.25	5.01	10.55	55.30	4,80	10,40	38,00	40,00
6	8.8	65.0	2.29	5.06	11.05	56.00	4,50	10,00	36,00	38,00
5	9.2	67.0	2.35	5.11	11.15	57.00	4,30	9,30	34,00	36,00
4	9.5	68.5	2.42	5,16	11.25	57.30	4,20	9,00	33,00	34,00
3	9.9	69.5	2.45	5.21	11.35	58.00	4,10	8,70	32,00	30,00
2	10.4	71.0	2.50	5.26	11.45	58.30	4,00	8,40	31,00	29,00
1	10.7	73.0	2.55	5.31	11.55	59.00	3,90	8,10	30,00	28,00

BASCHET

Descrierea tehnică:

- ◆ candidatul pleacă de la mijlocul liniei de fund **S** a terenului spre stânga, deplasându-se lateral cu pas adăugat în poziție fundamentală până la **P₁**, urmată de deplasare laterală spre dreapta cu pas adăugat până la **P₂** și din nou spre stânga până la **S**.
- ◆ alergare până la **J₁** cu oprire în blocaj, urmat de ieșirea din blocaj prin pivotare stânga sau dreapta.
- ◆ alergare până la **P₃**, culegerea mingii de pe sol și pasa cu 2 (două) mâini de la piept cu peretele, prinderea mingii din ricoșeul peretelui.
- ◆ plecare în dribling cu brațul drept spre **J₂**, ocolirea acestuia, dribling spre **J₃** cu brațul stâng, ocolirea acestuia, dribling spre **J₄** cu brațul drept, ocolirea acestuia, dribling cu brațul stâng spre **J₅**, ocolirea acestuia.
- ◆ dribling până în spațiul de 3 (trei) secunde și aruncare la coș (procedeu la alegere).

Cerințe:

- ◆ candidatul se prezintă la concurs cu echipament sport adecvat disciplinei baschet;
- ◆ candidatul trebuie să efectueze **obligatoriu** toate elementele descrise în traseul motric cu distanțele prevăzute;
- ◆ cronometrul pornește la mișcarea piciorului candidatului și se oprește la părăsirea mingii din brațul de aruncare.

Penalizări:

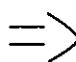
- ◆ poziția fundamentală -1 sec.;
- ◆ blocajul și ieșirea din blocaj - 0,5 sec.;
- ◆ P₃ - 1 sec.;
- ◆ J₂;J₃;J₄;J₅; - 0,5 sec. /jalon doborât, 0,5 sec. /dribling necorespunzător;
- ◆ aruncare la coș - 1 sec./ aruncare ratată și execuție greșită;
- ◆ se mai penalizează cu 0,5 sec. orice greșeală tehnică comisă pe parcursul traseului (pași, dublu dribling etc.).

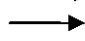
LEGENDĂ:

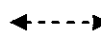
 - blocaj;

 - dribbling;

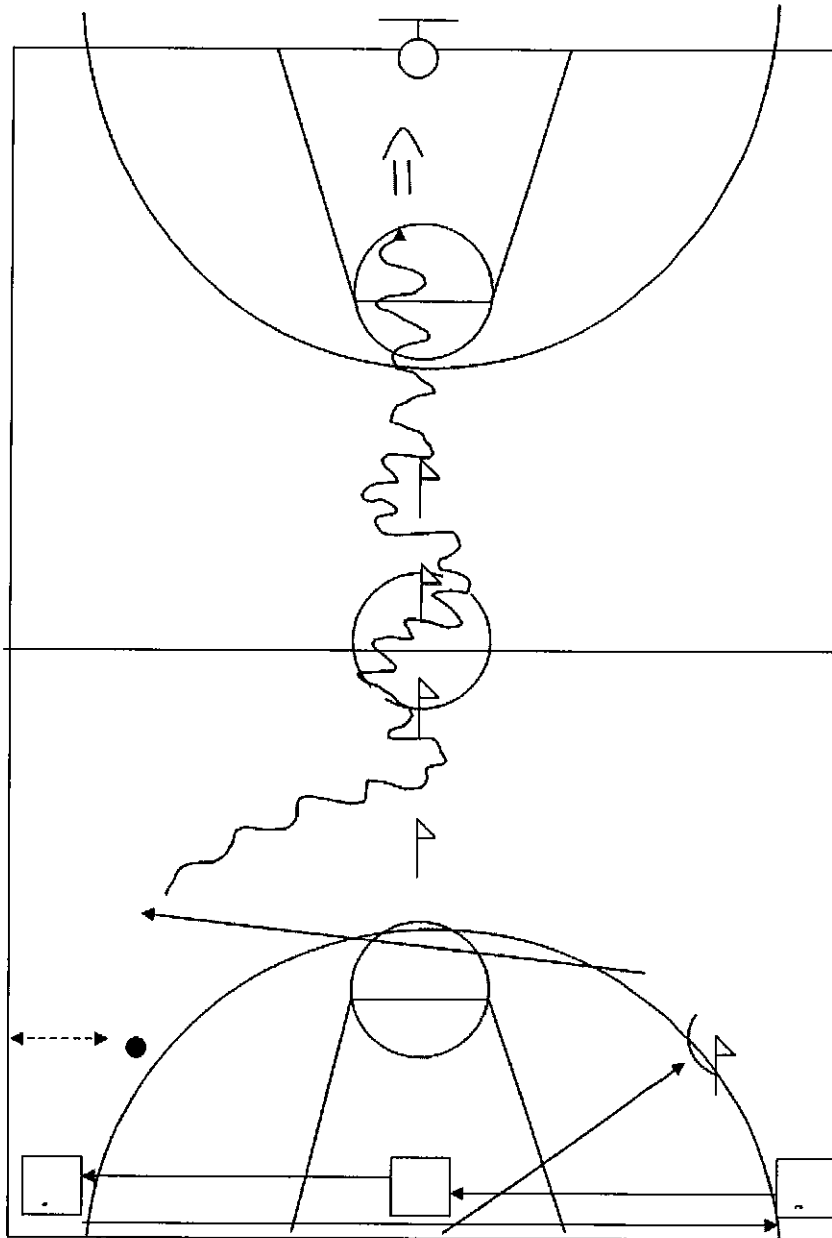
 - minge;

 - aruncare la coș;

 - drumul jucătorului fără minge;

 - pasare – prindere;

- S - start;
 P1 - repere în cadrul traseului;
 J1, J2, J3, J4, J5 - jaloane;



Distanțele traseului:

- De la S la P1 - 6,5m
- De la P1 la P2 - 13 m
- De la S la J1 - 6,70m
- De la J1 la P3 - 10m
- De la S la P3 - 6,70 m
- De la P3 la perete - 3,1 m
- De la J1 la J2 - 7,90m
- De la P3 la J2 - 5,30m

- De la J2 la J3 - 2 m
- De la J3 la J4 - 2 m
- De la J4 la J5 - 2 m
- De la J5 la panou - 6,80m

NOTA	10	9	8	7	6	5	4	3	2	1
TIMP SECUNDE BĂIEȚI	17	17,4	17,8	18,2	18,6	19,6	20	20,4	20,8	21,2
TIMP SECUNDE FETE	18,6	19,00	19,4	19,8	20,2	21,2	21,6	22	22,4	22,8

FOTBAL

Cerințe:

1. Traseu tehnico-tactic contra cronometru:

Traseul se desfășoară pe o jumătate de teren de fotbal. Se pleacă din punctul de start S, aflat pe punctul central al terenului, în alergare oblic-dreapta către mingea M1, care se pasează cu piciorul drept la punctul fix, reprezentat de distanța de 1,5m dintre două jaloane. Apoi se aleargă la mingea M2 aflată diametral opus, care se pasează la punctul fix cu piciorul stâng.

Se efectuează o întoarcere și se aleargă la mingea M3, aflată în fața punctului de start S, la 5 m, care se conduce printre 5 jaloane, așezate la o distanță de 1,5m între ele. După trecerea de jaloane, înainte de a ajunge în arcul de cerc al punctului de pedeapsă (limita 24m de la linia de poartă), se execută tras la poartă astfel încât mingea să atingă solul după linia porții (cu traiectorie înaltă sau medie); după șutul la poartă, se aleargă oblic-dreapta la mingea M4, care se lovește cu piciorul drept spre poartă, apoi se aleargă spre mingea M5, care se lovește cu piciorul stâng spre aceeași poartă, care are dimensiunile unei porți de handbal. Când s-a lovit mingea M5 se consideră sfârșitul traseului.

Cronometrul se pornește la prima mișcare în punctul de start S și se oprește în momentul lovirii mingii M5. Toate sarcinile complexului sunt obligatorii în ordinea descrisă, iar nerespectarea lor duce la descalificare și notarea cu 0.

Depunctări:

- câte 1 s – dacă la pasarea la punct fix mingea nu trece printre cele 2 jaloane;
- câte 1 s – dacă nu se execută pasarea cu piciorul precizat;
- 1 s – dacă mingea M3 atinge solul înainte de a intra în poartă;
- câte 1 s – dacă nu se marchează gol cu mingile M3, M4 și M5;
- câte 1 s pentru fiecare jalon omis în conducerea mingii;
- câte 1 s pentru fiecare jalon căzut;

În funcție de timpii parcurși, la care se vor adăuga depunctările de mai sus, se pot acorda următoarele note:

Nota	10	9,75	9,50	9,25	9,00	8,75	8,50	8,25	8,00	7,75	7,50	7,25	7,00	6,75	6,50	6,25
Timpi secunde	20	20,25	20,50	20,75	21,00	21,25	21,50	21,75	22,00	22,25	22,50	22,75	23,0	23,25	23,50	23,75

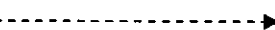



Nota	6,00	5,75	5,50	5,25	5,00	4,75	4,50	4,25	4,00	3,75	3,50	3,25	3,00	2,75	2,50	2,25
Timpi secunde	24,00	24,5	25,00	25,50	26,0	26,63	26,76	26,89	27,00	27,13	27,26	27,39	27,50	27,63	27,76	27,89

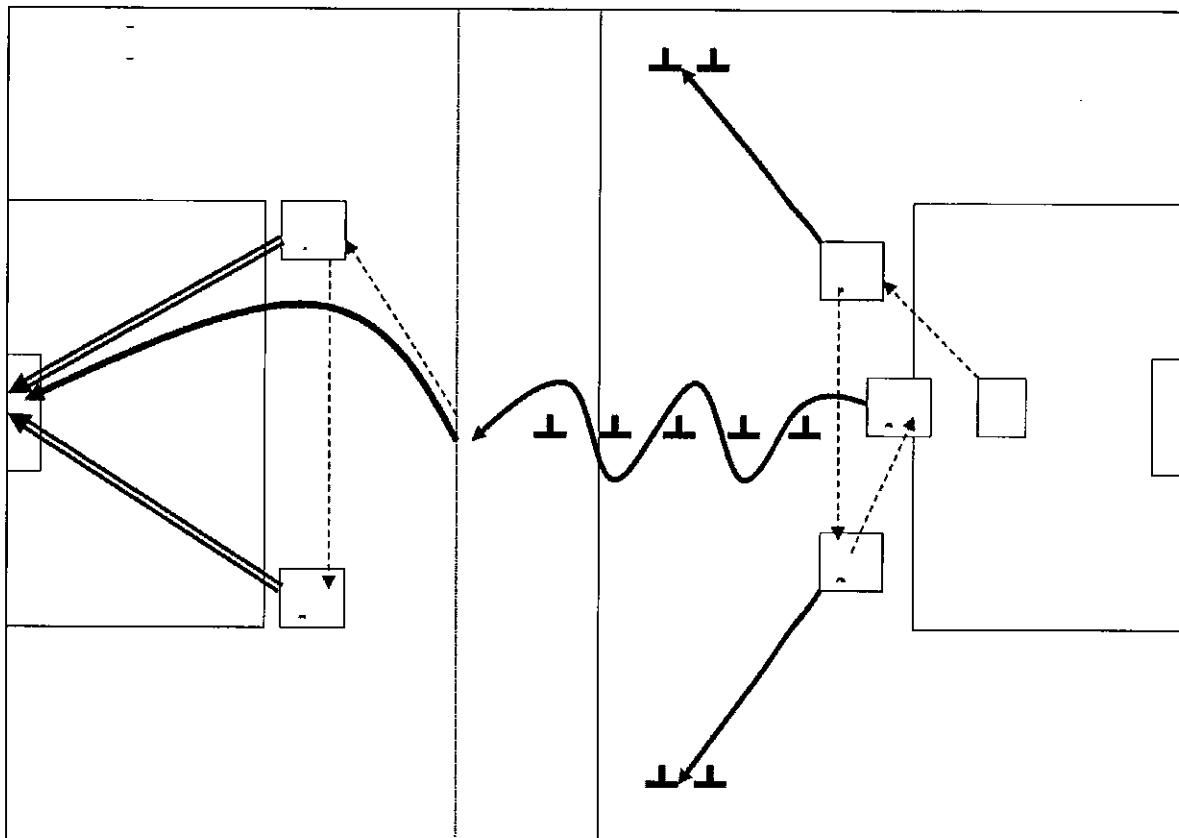
Nota	2,00	1,75	1,50	1,25	1,00
Timpi secunde	28,00	28,13	28,26	28,39	28,50

Distanțele traseului la fotbal:

- distanțele de la punctul de start S la mingile M1 și M2 – 6 m
- distanțele de la mingile M1 și M2 la punctele fixe reprezentate de jaloane – 10 m
- distanța de la punctul de start S la mingea M3 – 5 m
- distanța de la mingea M3 la primul jalon – 2 m
- distanța dintre jaloane - 1,5 m
- distanța dintre ultimul jalon și punctul limită de a șuta mingea M3 la poartă – 7 m
- distanța de la punctul limită de lovire a mingii M3 și linia porții 24 m
- distanțele de la punctul limită de lovire a mingii M3 și mingile M4 și M5 – 10 m
- distanțele de la mingile M4 și M5 și centrul porții – 18,50 m
- lungimea porții 3,10 m, iar înălțimea 2 m (poartă de handbal așezată simetric față de cele două bare verticale, pe linia porții de fotbal)

Legendă:

- Traseul jucătorului fără minge 
- Traseul mingii 
- Conducerea mingii 
- Șutul la poartă 



GIMNASTICĂ

BĂIEȚI

1. Săritura cu sprijin cu răsturnare prin stând pe mâini.
2. Exercițiu liber ales la sol cu elemente impuse (obligatorii).

Săritura la lada de gimnastică

1. Săritura cu sprijin, cu răsturnare prin stând pe mâini la lada de gimnastică așezată longitudinal.

Concurentul are dreptul la două sărituri, ambele se notează și se ia în calcul cea mai bună.

Penalizări:

Bătaie	Primul zbor	Sprijin pe aparat	Al doilea zbor	Aterizare
0,50	0,50	0,50	0,50	1,50
lipsa rotării brațelor	poziția corpului-0,30 (corp în echer, în extensie); picioare depărtate-0,10 picioare îndoite-0,10	brațe îndoite-0,30 - aliniamentul corpului-0,10 Ținuta corpului-0,10	- înălțimea 0,30 - ținuta corpului-0,10 - poziția corpului-0,10	un pas-0,10 săltare mare-0,30 mai mult de 3 pași-0,80 cădere-1,00 aterizare joasă-0,30 distanța față de aparat- 0,2

2. Elemente impuse pentru exercițiul la sol

Punctaj

- stând pe cap	0,5p
- stând pe mâini	0,5p
- răsturnare laterală	1p
- roată întoarsă	1p
- răsturnare înainte	1p
- răsturnare înapoi	1p
- salt înainte grupat	2p
- salt înapoi grupat	2p

Față de elementele impuse se acordă 1p pentru elemente acrobatice de dificultate.

Durata exercițiului la sol este de 1'30".

Nota pentru execuție se va acorda conform codului de punctaj FRG/2013.

Se va face media aritmetică între nota obținută pentru dificultate cu nota obținută pentru execuție.

FETE:

1. Săritura cu sprijin cu răsturnare prin stând pe mâini.
2. Exercițiu liber ales la sol cu elemente impuse(obligatorii).

Săritura la lada de gimnastică

1. Săritura cu sprijin cu răsturnare prin stând pe mâini la lada de gimnastică transversal așezată.

Concurența are dreptul la două sărituri , ambele se notează și se ia în calcul cea mai bună.

Penalizări

Bătaie	Primul zbor	Sprâjin pe aparat	Al doilea zbor	Aterizare
0,50	0,50	0,50	0,50	1,50
lipsa rotării brațelor	poziția corpului-0,30 (corp în echer, în extensie); picioare depărtate-0,10 picioare îndoite-0,10	brațe îndoite-0,30 - aliniamentul corpului-0,10 ținuta corpului- 0,10	- înălțimea 0,30 - ținuta corpului-0,10 - poziția corpului-0,10	un pas-0,10 săltare mare-0,30 mai mult de 3 pași- 0,80 cădere-1,00 - aterizare joasă-0,30 distanța față de aparat- 0,2

2.Elemente impuse pentru exercițiul la sol

	Punctaj
- cumpănă	0,5p
- sfoară	0,5p
- pod	0,5p
- stând pe mâini	0,5p
- răsturnare laterală	0,5p
- răsturnare lentă înainte, înapoi	1p
- răsturnare înainte cu elan	1,5p
- răsturnare înapoi	2p
- salt înainte grupat	2p

Față de elementele impuse se acordă 1p pentru elemente acrobatice de dificultate .

Durata exercițiului la sol este de 1'20

Nota pentru execuție se va acorda conform codului de punctaj FRG/2013.

Se va face media aritmetică între nota obținută pentru dificultate cu nota obținută pentru execuție.

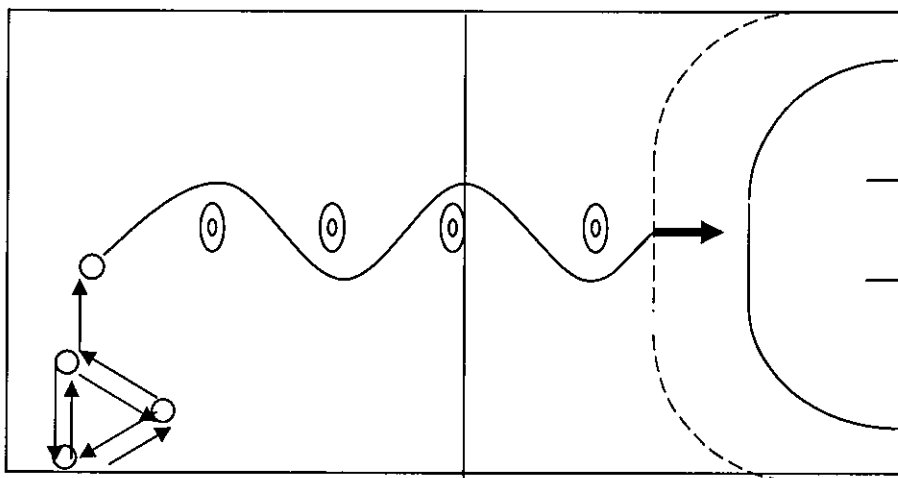
CERINȚE OBLIGATORII

Candidații se vor prezenta la examen cu echipament corespunzător concursului de gimnastică.

Se acorda 3min încălzire înaintea probei.

Nota finală rezultă din media aritmetică de la sărituri și sol.

HANDBAL



Complex tehnico-tactic: din poziție fundamentală de apărare cu un picior aflat în cerc (diametrul de 30 cm), două deplasări sub formă de triunghi (dus-întors), marcat de trei cercuri, unul din picioare trebuie să atingă suprafața cercului (triunghiul este isoscel având baza de 3 m și înălțimea de 3 m);

culegerea unei mingi aflate în lateral, la 3 m de cerc și dribling printre 4 jaloane plasate pe lungimea terenului (distanța dintre locul în care se află mingea și primul jalon este de 4 m, iar între celelalte jaloane distanța este de 3 m). Este obligatoriu să se alterneze mâna cu care se împinge mingea spre sol, iar aruncarea mingii la poartă se va face din spațiul aflat între cele două semicercuri (de 9 m și de 6 m) printr-un procedeu tehnic corect: din săritură, cu sprijin pe sol.

Cronometrul se pornește la prima mișcare a candidatului și se oprește în momentul când mingea părăsește mâna.

NOTA		10	9,66	9,33	9,00	8,66	8,33	8,00	7,66	7,33	
Timp (s)	BĂIEȚI	10,0	10,1	10,2	10,3	10,4	10,5	10,6	10,7	10,8	
		7,00	6,66	6,33	6,00	5,66	5,33	5,00	4,66	4,33	
		10,9	11,1	11,3	11,5	11,7	11,9	12,1	12,3	12,5	
		4,00	3,66	3,33	3,00	2,66	2,33	2,00	1,66	1,33	1,00
		12,7	12,9	13,1	13,3	13,5	13,7	13,9	14,1	14,3	14,5
	FETE	10	9,66	9,33	9,00	8,66	8,33	8,00	7,66	7,33	
		10,8	10,9	11,0	11,1	11,2	11,3	11,4	11,5	11,6	
		7,00	6,66	6,33	6,00	5,66	5,33	5,00	4,66	4,33	
		11,7	11,9	12,1	12,3	12,5	12,7	12,9	13,1	13,3	
		4,00	3,66	3,33	3,00	2,66	2,33	2,00	1,66	1,33	1,00
		13,5	13,7	13,9	14,1	14,3	14,5	14,7	14,9	15,1	15,3

Penalizări:

- poziție fundamentală incorectă – 0,50 s;
- neatingerea cu piciorul a fiecărui cerc - 1 s;
- nerespectarea sensului deplasării în triunghi dus-întors - 2 s;
- greșelile de dribling și nealternarea mâinii cu care se împinge mingea spre sol, pentru fiecare în parte - 1 s;
- aruncarea mingii din afara semicercului de 9 m, aruncarea la poartă neefectuată printr-un procedeu tehnic corect și aruncarea mingii în afara cadrului porții, pentru fiecare în parte câte 1 s;
- călcarea semicercului de la 6 m – 1 s;
- nerespectarea ordinii de execuție a elementelor tehnico-tactice – 5 s.
- neexecutarea complexului duce la acordarea notei 0 (zero).

Timpul înregistrat și cel cumulat de la penalizări se transformă în note.

Complexul se execută de două ori și se notează rezultatul cel mai bun.

Valorile intermediare obținute se transformă în note, conform tabelului - la nota imediat superioară.

ÎNOT

Masculin

Bazin 25 m

<i>Nota</i>	<i>Probe de concurs</i>			
	50 m L	50 m S	50 m F	50 m B
10	00:25:60	00:31:20	00:27:90	00:36:50
9	00:26:00	00:32:00	00:28:90	00:37:50
8	00:26:80	00:33:00	00:30:00	00:38:30
7	00:27:30	00:34:20	00:31:50	00:41:00
6	00:28:30	00:35:00	00:33:00	00:43:00
5	00:30:30	00:36:50	00:35:00	00:45:00
4	00:31:00	00:38:00	00:36:00	00:47:10
3	00:32:00	00:40:00	00:37:00	00:49:00
2	00:33:50	00:42:00	00:40:00	00:50:10
1	00:34:50	00:44:00	00:42:00	00:52:00

Feminin

Bazin 25 m

<i>Nota</i>	<i>Probe de concurs</i>			
	50 m L	50 m S	50 m F	50 m B
10	00:28:70	00:35:00	00:32:40	00:40:20
9	00:29:30	00:35:80	00:33:20	00:41:00
8	00:30:10	00:36:80	00:34:00	00:41:90
7	00:31:30	00:38:00	00:35:50	00:43:00
6	00:33:00	00:40:00	00:37:00	00:44:80
5	00:35:00	00:42:00	00:38:50	00:47:00
4	00:36:50	00:43:00	00:40:00	00:49:00
3	00:38:00	00:45:00	00:42:00	00:51:00
2	00:39:00	00:46:00	00:44:00	00:53:00
1	00:40:00	00:47:00	00:46:00	00:55:00

LUPTE

Testul I Executarea unor procedee tehnice de atac si apărare cu manechinul

- a. procedee tehnice din picioare:
- prizele (pe braț, gat, trunchi);
 - aruncarea prin suspendare de braț (șurubul);
 - aruncarea peste spate cu fixarea brațului (turul de braț);
 - aruncarea peste sold cu fixarea capului si a brațului (tur de sold);
 - aruncarea peste sold cu fixarea trunchiului si a brațului (tur de sold);
 - doborârea prin centurarea din fata;

TOTAL 3 puncte

- b. procedee tehnice la parter;
- garda la sol si deplasarea pe saltea;
 - rostogolirea laterala cu ambele brațe;
 - ridicarea la supleu;
 - răsturnarea cu priza inversa (reburul);
 - rulara clasica;

TOTAL 3 puncte

Testul II Combinații tehnico-tactice:

- a. din picioare:
- atac centurarea din față - aruncare peste sold cu fixarea trunchiului si a brațului;
 - dezechilibrare prin tracțiune de braț - aruncare prin suspendare de braț (șurub) ;
 - dezechilibrare prin tracțiune de cap si braț – executarea doborârii prin centurare din fata.

TOTAL 2 puncte

- b. din parter:
- ridicare în supleu – executarea rostogolirii laterale cu ambele brațe;
 - ridicarea în supleu – răsturnare prin cheie la cap;
 - ridicare în supleu cu ambele picioare lateral – executarea aruncării peste sold cu fixarea trunchiului prin încleștarea brațelor.

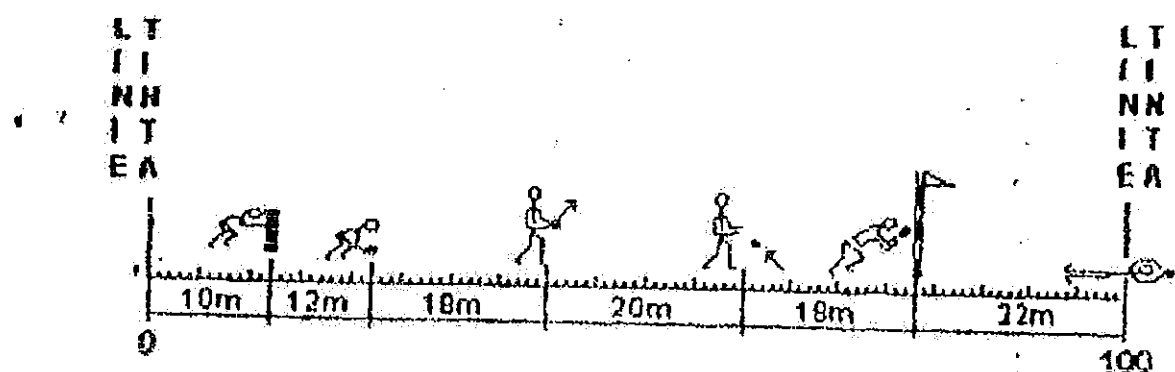
TOTAL 2 puncte

Procedeele tehnice se vor executa la cererea comisiei atât pe partea dreapta cat si pe partea stângă.

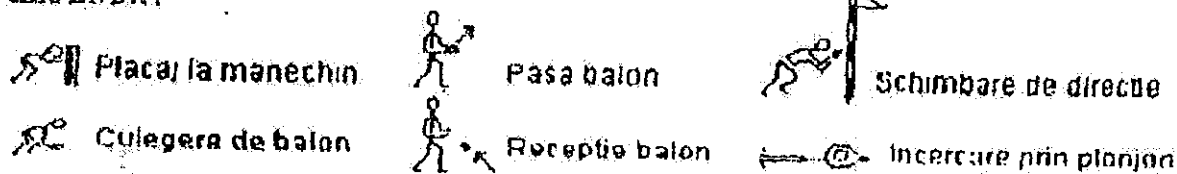
Nota finala va rezulta din însumarea punctelor obținute la teste.

RUGBY

1. TRASEU TEHNICO-TACTIC:



LEGENDĂ:



Descrierea traseului tehnico-tactic:

START din picioare, de la linia de plecare;

1. PLACAJ la manechin,
2. CULEGERE de balon;
3. PASAREA balonului la un coechipier;
4. RECEPTIA balonului de la un coechipier;
5. SCHIMBARE de direcție (fixare-debordare);
6. LOVITURA DE PICIOR „a urma”;
7. ÎNCERCARE prin plonjon în terenul de țintă.

Transformarea timpilor de parcurs în note se găsește în tabelul următor:

Nota	10	9,75	9,50	9,25	9,00	8,75	8,50	8,25	8,00	7,75	7,50	7,25	7,00
Timp (s)	16,0	16,2	16,4	18,6	17,0	17,2	17,4	17,6	18,0	18,2	18,4	18,6	19,0

Nota	6,75	6,50	6,25	6,00	5,75	5,50	5,25	5,00	4,75	4,50	4,25	4,00
Timp (s)	19,2	19,4	19,6	20,0	20,2	20,4	20,6	21,0	21,2	21,4	22,6	22,0

Nota	3,75	3,50	3,25	3,00	2,75	2,50	2,25	2,00	1,75	1,50	1,25	1,00
Timp (s)	22,2	22,4	22,6	23,0	23,2	23,4	23,6	24,0	24,2	24,4	24,6	25,0

Observație: în cazul unui teren afectat de intemperii se acorda o bonificație de 2 secunde.

TEST DE APTITUDINI FIZICE/KINETOTERAPIE

Candidatul trebuie să parcurgă întregul traseu compus din 8 stații și să execute obligatoriu elementele impuse de fiecare stație, în ordinea de dispunere a acestora. Cronometrul se pornește la plecarea candidatului și se oprește după ce ultima minge atinge ținta.

Descrierea tehnică a traseului aplicativ:

1) *Alergare printre jaloane.* Patru jaloane dispuse în zig-zag, cu primul jalon poziționat în partea dreaptă, pe distanța de 8 m. Primul jalon va fi ocolit prin dreapta.

2) *Târâre pe sub 3 suporturi de 50 cm. înălțime,* distanța dintre suporturi este de 1.20 m, iar lungimea stației este de 4 m.

3) *Deplasare și săritură prin pășire peste un obstacol înalt de 60 cm (fete) și 80 cm (băieți).*

4) *Mers în echilibru pe banca de gimnastică pe suprafața îngustă cu transport de greutăți:* 2 mingi medicinale de 3 kg pentru fete și 2 mingi medicinale de 5 kg pentru băieți. La capătul băncii se coboară cu ambele mingi în brațe și așezarea lor la punct fix.

5) *Cățărare la scară fixă:* de pe ambele picioare de la prima șipcă, urcare în brațe și picioare până la înălțimea de 1,60m, atinsă cu tălpile, coborâre până la prima șipcă.

6) *Deplasare cu pas adăugat într-un pătrat cu latura de 3 m:* înainte, lateral dreapta, înapoi, lateral stânga.

7) *Alergare și escaladare liberă peste calul de gimnastică* așezat transversal pe direcția de alergare cu înălțimea de 1,05m.

8) *Aruncare la țintă de la o distanță delimitată de o linie la 10 m băieți, 9 m fete.* Ținta este un cerc cu diametrul de 1 m la care se vor arunca pe rând 3 mingi: minge de tenis, minge de handbal, minge medicinală de 1 kg. Ordinea aruncărilor este aleatorie.

Nerespectarea indicațiilor din descrierea traseului sau neefectuarea uneia din cele 8 stații va duce la descalificare și se notează cu 0.

Tabel notare băieți:

NOTA	10	9,50	9	8,50	8	7,50	7	6,50	6	5.50
TIMP	28.5	28.9	29.4	30.0	31.0	32.0	33.0	36.0	40.0	45.0
NOTA	5	4.5	4	3.50	3	2.50	2	1,50	1	-
TIMP	49.0	54.0	59.0	64.0	69.0	74.0	79.0	84.0	85.0	-

Tabel notare fete:

NOTA	10	9.50	9	8.50	8	7.50	7	6.50	6	5.50
TIMP	34.5	34.7	35.0	35.3	35.6	37.0	41.0	45,5	50.0	55.0
NOTA	5	4.50	4	3.50	3	2.50	2	1.50	1	-
TIMP	59.0	54.0	69.0	74.0	79.0	84.0	89.0	94,0	99.0	-

Penalizări:

- stația 1) - se penalizează pentru fiecare jalon neocolit sau căzut cu 0.5 secunde; neocolirea jaloanelor conform descrierii înseamnă descalificare;
- stația 2) - se penalizează cu 0.5 secunde atingerea sau răsturnarea suporturilor în timpul târârii;
- stația 3) - se penalizează cu 0.5 secunde agățarea sau răsturnarea obstacolului;
- stația 4) - se penalizează cu 0.5 secunde pentru fiecare greșeală: scăparea unei mingi medicinale, căderea de pe bancă în timpul mersului; neașezarea mingilor la punct fix;
- stația 5) - se penalizează cu 1 secundă neatingerea primei șipci cu ambele picioare la urcare și la coborâre;
- stația 6) - se penalizează cu 0,5 secunde execuția incorectă pe fiecare latură a deplasării în pătrat;
- stația 7) - se penalizează cu 0.5 secunde răsturnarea aparatului în timpul escaladării;
- stația 8) - se penalizează cu 0.5 secunde ratarea fiecărei aruncări la țintă și depășirea liniei delimitate;
 - se penalizează cu 3 secunde aruncarea simultană a mingilor.

DESCRIEREA TRASEULUI MOTRIC – EFS

Candidatul trebuie să parcurgă întregul traseu compus din 8 stații și să execute obligatoriu elementele impuse de fiecare stație, în ordinea de dispunere a acestora. Cronometrul se pornește la plecarea candidatului și se oprește după ce ultima minge atinge ținta.

Descrierea tehnică a traseului aplicativ:

1) *Alergare printre jaloane.* Patru jaloane dispuse în zig-zag, cu primul jalon poziționat în partea dreaptă, pe distanța de 8 m. Primul jalon va fi ocolit prin dreapta.

2) *Târâre pe sub 3 suportți de 50 cm. înălțime,* distanța dintre suportți este de 1.20 m, iar lungimea stației este de 4 m.

3) *Deplasare și săritură prin pășire peste un obstacol înalt de 60 cm (fete) și 80 cm (băieți).*

4) *Mers în echilibru pe banca de gimnastică pe suprafața îngustă cu transport de greutăți:* 2 mingi medicinale de 3 kg pentru fete și 2 mingi medicinale de 5 kg pentru băieți. La capătul băncii se coboară cu ambele mingi în brațe și așezarea lor la punct fix.

5) *Cățărare la scară fixă:* de pe ambele picioare de la prima șipcă, urcare în brațe și picioare până la înălțimea de 1,60m, atinsă cu tălpile, coborâre până la prima șipcă.

6) *Deplasare cu pas adăugat într-un pătrat cu latura de 3 m:* înainte, lateral dreapta, înapoi, lateral stânga.

7) *Alergare și escaladare liberă peste calul de gimnastică* așezat transversal pe direcția de alergare cu înălțimea de 1,05m.

8) *Aruncare la țintă de la o distanță delimitată de o linie la 10 m băieți, 9 m fete.* Ținta este un cerc cu diametrul de 1 m la care se vor arunca pe rând 3 mingi: minge de tenis, minge de handbal, minge medicinală de 1 kg. Ordinea aruncărilor este aleatorie.

Nerespectarea indicațiilor din descrierea traseului sau neefectuarea uneia din cele 8 stații va duce la descalificare și se notează cu 0.

Tabel notare băieți:

NOTA	10	9.50	9	8.50	8	7.50	7	6.50	6	5.50
TIMP	28.5	28.9	29.4	29.7	29.9	30.5	31.8	32.8	33.5	34.7
NOTA	5	4.5	4	3.50	3	2.50	2	1.50	1	-
TIMP	36.0	37.0	39.0	41.0	43.0	45.0	47.0	49.0	51.0	-

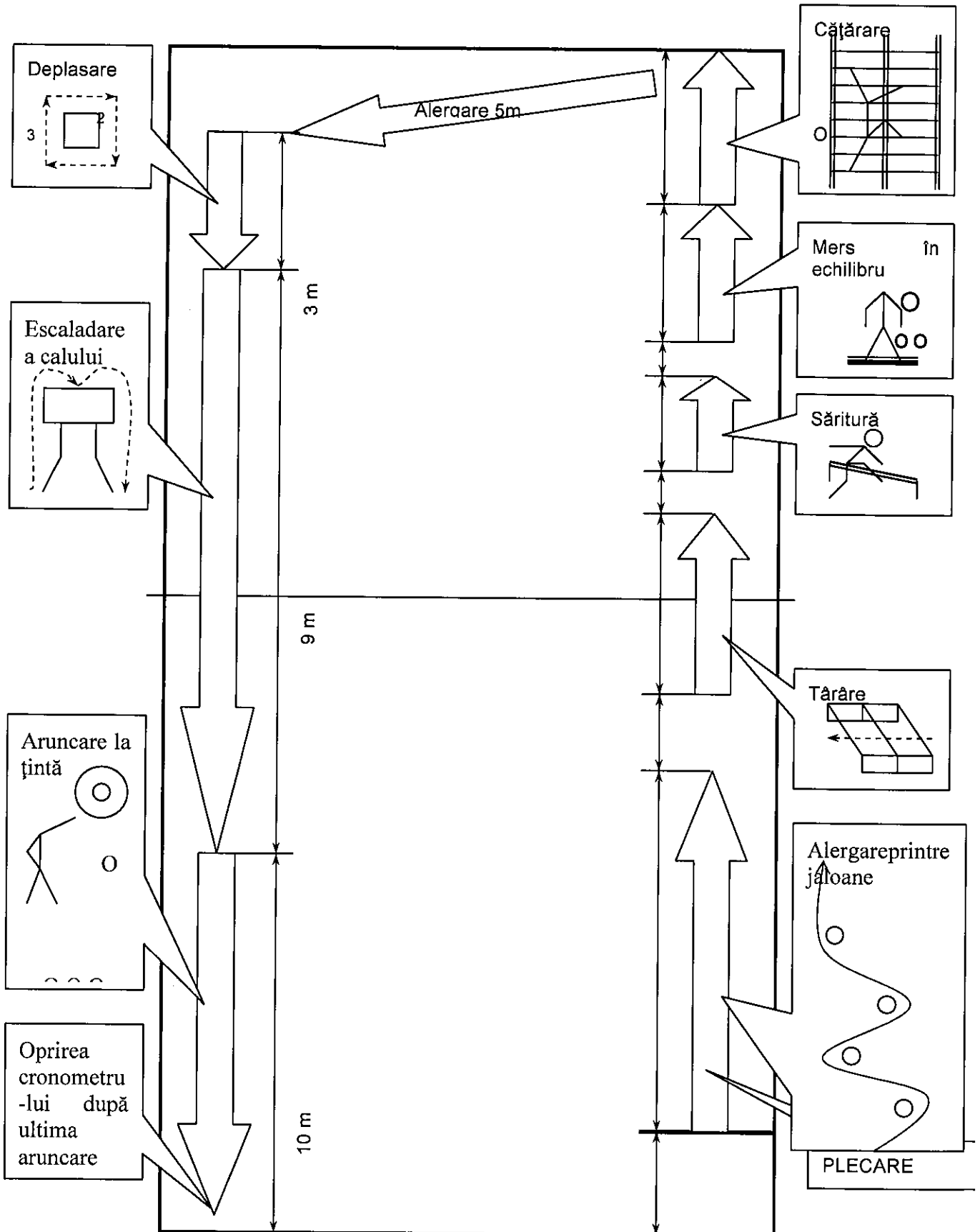
Tabel notare fete:

NOTA	10	9.50	9	8.50	8	7.50	7	6.50	6	5.50
TIMP	34.5	34.7	35.0	35.3	35.6	35.8	36.0	36.9	37.7	39.0
NOTA	5	4.50	4	3.50	3	2.50	2	1.50	1	-
TIMP	41.0	43.0	45.0	47.0	49.0	51.0	53.0	55.0	57.0	-

Penalizări:

- stația 1) - se penalizează pentru fiecare jalon neocolit sau căzut cu 0.5 secunde; neocolirea jaloanelor conform descrierii înseamnă descalificare;
- stația 2) - se penalizează cu 0.5 secunde atingerea sau răsturnarea suportilor în timpul târării;
- stația 3) - se penalizează cu 0.5 secunde agățarea sau răsturnarea obstacolului;
- stația 4) - se penalizează cu 0.5 secunde pentru fiecare greșeală: scăparea unei mingi medicinale, căderea de pe bancă în timpul mersului, neașezarea mingilor la punct fix;
- stația 5) - se penalizează cu 1 secundă neatingerea primei șipci cu ambele picioare la urcare și la coborâre;
- stația 6) - se penalizează cu 0,5 secunde execuția incorectă a deplasării în pătrat;
- stația 7) - se penalizează cu 0.5 secunde răsturnarea aparatului în timpul escaladării;
- stația 8) - se penalizează cu 0.5 secunde ratarea fiecărei aruncări la țintă și depășirea liniei delimitate; se penalizează cu 3 secunde aruncarea simultană a mingilor.

TRASEUL MOTRIC



VOLEI

Traseu tehnico-tactic

↳ Băieți (fig. nr. 1): serviciul de sus (puternic sau planat) de pe Z_1 , deplasare spre marcajul aflat între zonele 3 și 6 cu execuția plonjonului înainte și atingerea acestuia, deplasare în Z_2 și săritură la blocaj, plonjon cu rostogolire spre Z_3 cu atingerea liniei de 3 m., atac din autoaruncarea mingii de pe Z_3 , deplasare cu spatele în Z_4 și atac din minge autoaruncată pe direcția elanului în marcajul aflat în terenul advers, plonjon înapoi cu rostogolire și deplasare cu spatele în poziție fundamentală înaltă până la linia de fund a terenului de volei.

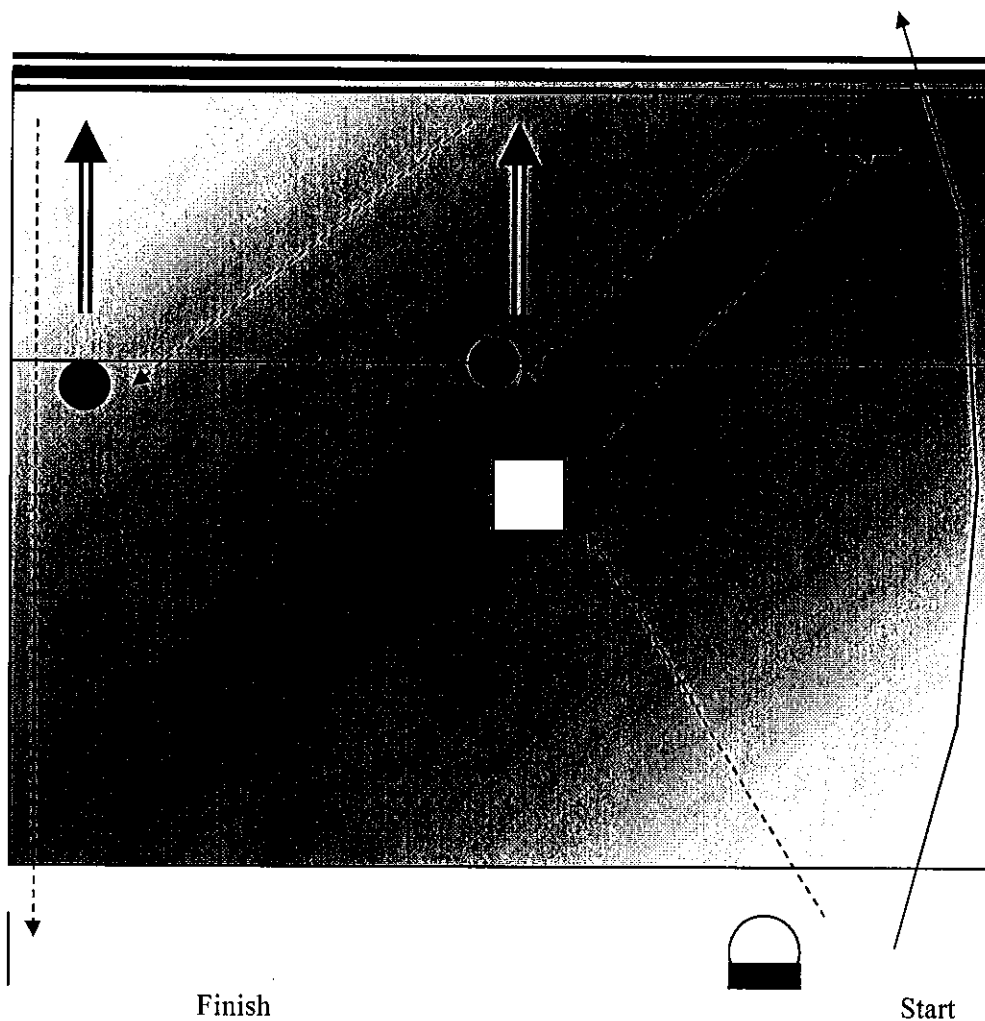


fig. 1.

↳ Fete (fig. nr. 2): serviciul de sus (puternic sau planat) de pe Z_1 , deplasare spre marcajul aflat între zonele 3 și 6 cu execuția plonjonului înainte (plonjonul înainte specific feminin) și atingerea acestuia, deplasare în Z_2 și săritură la blocaj, plonjon cu rostogolire spre Z_3 cu atingerea liniei de 3 m., atac din autoaruncarea mingii de pe Z_3 , deplasare cu spatele în Z_4 și atac din minge autoaruncată pe direcția elanului în marcajul aflat în terenul advers, plonjon înapoi cu rostogolire și deplasare cu spatele în poziție fundamentală înaltă până la linia de fund a terenului de volei.

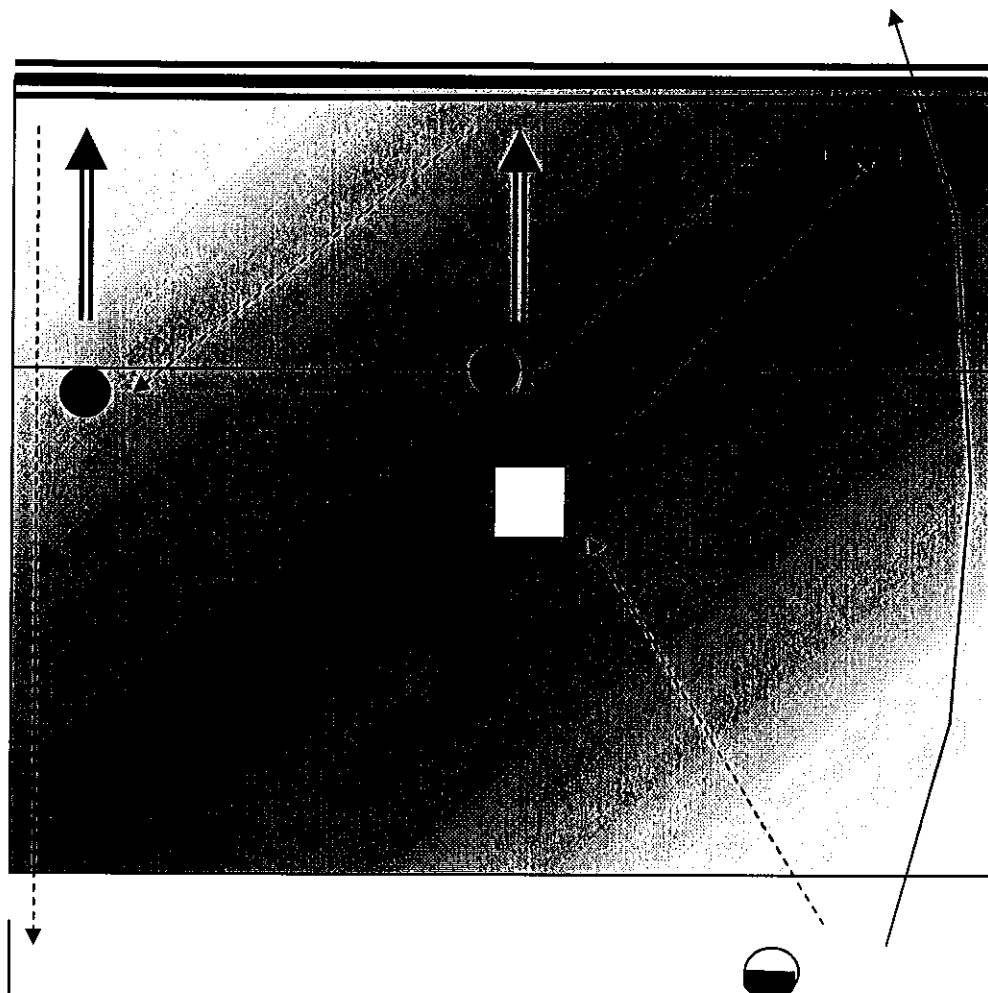


fig. 2.

Notă: cronometrul se pornește la prima lovire a mingii (serviciul) și se oprește la depășirea liniei de fund. Candidatul beneficiază de două încercări, luându-se în calcul cel mai bun timp.

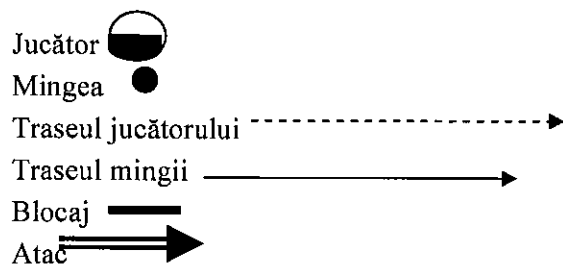
Penalizări:

- greșeli regulamentare la serviciu, atac și blocaj – 1 secundă pentru fiecare greșeală;
- greșeli tehnice: neatingerea liniilor marcate, serviciu ușor – 0,5 sec.;
- nerespectarea traseului duce la anularea execuției = nota 1

Modalitate de notare:

Notă		10	9	8	7	6	5	4	3	2	1
Timp	F	16"6	16"8	18"	18"2	18"4	20"	20"2	20"4	20"6	20"8
	B	14"6	14"8	15"	15"2	15"4	18"	18"2	18"4	18"6	18"8

Legendă:



CANOTAJ

Proba practică este efectuată individual pe simulator (ergometru) pe distanța de 2000 m, utilizând tehnica specifică canotajului academic, iar performanțele obținute sunt transformate în note conform tabelelor. Rezultatele intermediare se rotunjesc în minus la valoarea cea mai apropiată.

Transformarea rezultatelor în note (masculin)

Timp (m,s)	Notă	Timp (m,s)	Notă	Timp (m,s)	Notă	Timp (m,s)	Notă	Timp (m,s)	Notă
6,20	10	6,39	8,10	7,06	6,20	8,01	4,60	8,58	2,70
6,21	9,90	6,40	8,00	7,08	6,10	8,04	4,50	9,01	2,60
6,22	9,80	6,41	7,90	7,10	6,00	8,07	4,40	9,04	2,50
6,23	9,70	6,42	7,80	7,13	6,20	8,10	4,30	9,07	2,40
6,24	9,60	6,43	7,70	7,16	6,10	8,13	4,20	9,10	2,30
6,25	9,50	6,44	7,60	7,19	6,00	8,16	4,10	9,13	2,20
6,26	9,40	6,45	7,50	7,22	5,90	8,19	4,00	9,16	2,10
6,27	9,30	6,46	7,40	7,25	5,80	8,22	3,90	9,19	2,00
6,28	9,20	6,47	7,30	7,28	5,70	8,25	3,80	9,22	1,90
6,29	9,10	6,48	7,20	7,31	5,60	8,28	3,70	9,25	1,80
6,30	9,00	6,49	7,10	7,34	5,50	8,31	3,60	9,28	1,70
6,31	8,90	6,50	7,00	7,37	5,40	8,34	3,50	9,31	1,60
6,32	8,80	6,52	6,90	7,40	5,30	8,37	3,40	9,34	1,50
6,33	8,70	6,54	6,80	7,43	5,20	8,40	3,30	9,37	1,40
6,34	8,60	6,56	6,70	7,46	5,10	8,43	3,20	9,40	1,30
6,35	8,50	6,58	6,60	7,49	5,00	8,46	3,10	9,43	1,20
6,36	8,40	7,00	6,50	7,52	4,90	8,49	3,00	9,46	1,10
6,37	8,30	7,02	6,40	7,55	4,80	8,52	2,90	9,49	1,00
6,38	8,20	7,04	6,30	7,58	4,70	8,55	2,80		

Transformarea rezultatelor în note (feminin)

Timp (m,s)	Notă	Timp (m,s)	Notă	Timp (m,s)	Notă	Timp (m,s)	Notă	Timp (m,s)	Notă
7,20	10	7,39	8,10	8,06	6,20	9,01	4,60	9,58	2,70
7,21	9,90	7,40	8,00	8,08	6,10	9,04	4,50	10,01	2,60
7,22	9,80	7,41	7,90	8,10	6,00	9,07	4,40	10,04	2,50
7,23	9,70	7,42	7,80	8,13	6,20	9,10	4,30	10,07	2,40
7,24	9,60	7,43	7,70	8,16	6,10	9,13	4,20	10,10	2,30
7,25	9,50	7,44	7,60	8,19	6,00	9,16	4,10	10,13	2,20
7,26	9,40	7,45	7,50	8,22	5,90	9,19	4,00	10,16	2,10
7,27	9,30	7,46	7,40	8,25	5,80	9,22	3,90	10,19	2,00
7,28	9,20	7,47	7,30	8,28	5,70	9,25	3,80	10,22	1,90
7,29	9,10	7,48	7,20	8,31	5,60	9,28	3,70	10,25	1,80
7,30	9,00	7,49	7,10	8,34	5,50	9,31	3,60	10,28	1,70
7,31	8,90	7,50	7,00	8,37	5,40	9,34	3,50	10,31	1,60
7,32	8,80	7,52	6,90	8,40	5,30	9,37	3,40	10,34	1,50
7,33	8,70	7,54	6,80	8,43	5,20	9,40	3,30	10,37	1,40
7,34	8,60	7,56	6,70	8,46	5,10	9,43	3,20	10,40	1,30
7,35	8,50	7,58	6,60	8,49	5,00	9,46	3,10	10,43	1,20
7,36	8,40	8,00	6,50	8,52	4,90	9,49	3,00	10,46	1,10
7,37	8,30	8,02	6,40	8,55	4,80	9,52	2,90	10,49	1,00
7,38	8,20	8,04	6,30	8,58	4,70	9,55	2,80		

BOX

TESTUL I – tehnică individuală - Total 5 puncte

a. Poziția de gardă și deplasările în ring.
- intrarea în poziția de gardă, întoarcerile-schimbarea direcțiilor, deplasările în ring.
- box-ul cu umbra (2 minute). Box- ul cu umbra sa cuprinde o gama cât mai variată de procedee tehnice: lovituri (directă, croșeu, upper cut, atât la cap cât și la corp), eschive (eschive laterale, rotative) etc.

b. Procedeele tehnice de atac se execută în următoarele variante:
- de pe loc, la sac sau pernă și prin deplasare înainte/înapoi, lateral stânga/dreapta, deplasări variate) în aer, fără partener
- lovitura directă la cap și la corp, cu brațul din față
- lovitura directă la cap și la corp, cu brațul din spate
- croșeu la cap și la corp, cu brațul din față
- croșeu la cap și la corp, cu brațul din spate
- upper cut la corp, cu brațul din față
- upper cut la corp, cu brațul din spate

TESTUL II – tehnică la sacul de box sau la pernă - Total 5 puncte

(Execuția procedeele tehnice se va face în sistem semi-contact. Se punctează execuția tehnică și nu forța)

a. Combinații tehnico tactice, combinații de atac (la cap și la corp)
- combinații de două lovituri: două lovituri directe cu brațul din față, două lovituri directe cu brațul din spate, două croșee cu brațul din față, două croșee cu brațul din spate, croșeu cu brațul din față și croșeu cu brațul din spate
- combinații de 3 lovituri directe:
brațul din față, brațul din față, brațul din spate
brațul din față, brațul din spate, brațul din față
- combinații diverse:
direct cu brațul din față, direct cu brațul din spate, croșeu cu brațul din față
direct cu brațul din față, croșeu cu brațul din spate, croșeu cu brațul din față
direct cu brațul din față, croșeu cu brațul din spate, upper - cut cu brațul din față

Procedee tehnice de contraatac

- blocare\ parare și contraatac: - blocaj cu palma pe interpunere (prinderea) urmat de contraatac: directă/croșeu - blocajul unui croșeu, urmat de lovitură direct - parare circulara urmat de contraatac cu lovitură direct

- eschivă\apărare prin deplasare și contraatac
eschivă lateral, urmată de combinație de atac
eschivă circular, urmată de combinație de atac

- Nota finală va rezulta din însumarea punctelor obținute la teste.
- Fiecare candidat să aibă, obligatoriu, echipament pentru ring (mănuși, bandaje, proteza, casca, cochilie, short, maieu)
- Execuția procedeele tehnice se va face în sistem semi-contact. Se punctează execuția tehnică și nu forța.

**MĂSURI DE PREVENIRE A INFECȚIEI CU SARS-COV-2
ÎN CADRUL DESFĂȘURĂRII PROBELOR SPORTIVE**

1. Se vor lua măsuri de distanțare fizică și se vor crea condiții de siguranță pentru realizarea probelor sportive, desfășurate în sala de sport a Universității (handbal, volei, baschet, gimnastică, canotaj pe simulator, traseu motric).
2. Pentru celelalte probe sportive (atletism, înot, fotbal, lupte, box), se vor lua măsuri de distanțare fizică și se vor programa candidații la intervale suficient de mari timp pentru a putea asigura condițiile de siguranță și igienă.
3. Se vor marca căile de acces în bazele sportive, iar celelalte intrări vor fi închise.
4. Accesul în bazele sportive (sală de sport, sală de lupte, sală atletism) se va face în limita capacității maxime admise pentru respectiva bază (minim 4 mp/persoană și cu asigurarea unei poziționări de minim 2 m între 2 persoane).
5. Vor fi puse dozatoare cu substanțe dezinfectante sau de igienizare la intrarea în baza sportivă pentru a asigura candidaților păstrarea igienei specifice acestei perioade.
6. La intrarea în baza sportivă se va măsura temperatura, folosind termometre manuale, fără contact.
7. Candidații se vor programa cu o zi înainte de susținerea probelor sportive. Programul se va afișa online și nu va necesita deplasarea candidaților în campusul universitar pentru a vedea ordinea de intrare.
8. Se va programa un număr limitat de candidați într-o zi (aproximativ 60-70), pe specializări, pe probe sportive și în ordine alfabetică, la intervale suficient de mari pentru a nu fi nevoiți să aștepte afară, în fața sălii de sport.
9. Proba sportivă se va realiza conform programului afișat online, în ziua, la ora și în intervalul de timp prestabilit.
10. Candidații nu vor sosi mai repede de intervalul programat și vor respecta ordinea de intrare și distanțarea fizică.
11. Pentru traseul motric și celelalte probe sportive, vor intra în incinta sălii cei 4 studenți programați (doi în vestiarul 1 și doi în vestiarul 2, pentru a păstra distanțarea fizică).

12. Pentru realizarea probelor sportive, în sala de sport vor intra nu mai mult de 2 candidați. Unul dintre candidați realizează traseul motric, iar celălalt face exercițiile de încălzire.
13. După ce un candidat finalizează proba sportiva, pleacă în vestiar și va intra următorul pentru a se pregăti.
14. În cazul jocurilor sportive, jocul bilateral nu se va mai desfășura. Candidații vor fi notați doar pe baza rezultatelor de la traseului tehnico - tactic.
15. În cazul probelor de lupte și de box, se vor folosi manechine și sac de box.
16. Accesul studenților în sală se face purtând mască și mănuși, pe baza cărții de indentitate și a legitimației de concurs și conform programării.
17. Candidații vor primi legitimația de concurs înainte de a intra în sala de sport.
18. Traseul se realizează de către candidați în echipament sportiv, purtând mască și mănuși.
19. După fiecare grupă de studenți, se vor dezinfecta materialele din sală (mingile, saltelele, lada de gimnastică și spalierul) și vestiarele.
20. Comisia de evaluare va fi formată din 3 membrii și va păstra măsurile de distanțare fizică. Vor purta măști și mănuși.
21. Comunicarea rezultatelor admiterii (listele candidaților admiși/ respinși) se va face online, pe site-ul facultății de Educație Fizică și Sport.

UNIVERSITATEA "ȘTEFAN CEL MARE"
SUCEAVA
NR. 9901
2020 LUNA 06 ZIUA 02

Aprobat
Ședința Senatului
din data 04.06.2020

[Signature]

Avizat
Ședința Consiliului de administrație
din data 02.06.2020

[Signature]

[Signature] Cd. Senat

[Signature]

Către
Senatul Universității "Ștefan cel Mare" din Suceava

În atenția Consiliul de Administrație al Universității "Ștefan cel mare" din
Suceava

Vă înaintăm, în vederea aprobării, *Criteriile specifice privind organizarea și desfășurarea examenului de admitere pentru sesiunile iulie și septembrie 2020 (Anexa la Regulamentul R10 – Organizarea și desfășurarea examenului de admitere)* pentru Facultatea de Istorie și Geografie, avizate în ședința Consiliului Facultății din data de 27 mai 2020.

DECAN.
Prof. univ.-dr. Vasile EFROS



CRITERII SPECIFICE
PRIVIND ORGANIZAREA ȘI DESFĂȘURAREA EXAMENULUI DE ADMITERE PENTRU SESIUNILE
IULIE ȘI SEPTEMBRIE 2020

(Anexa la Regulamentul R10 – Organizarea și desfășurarea examenului de admitere)

I. PROPUNERI PRIVIND ORGANIZAREA ȘI DESFĂȘURAREA EXAMENULUI DE ADMITERE 2020

I.1. STUDII UNIVERSITARE DE LICENȚĂ – învățământ cu frecvență (IF) și învățământ la distanță (ID)

Pentru sesiunile de admitere iulie și septembrie 2020, Facultatea de Istorie și Geografie organizează admitere pentru domenii de studii universitare de Licență la învățământul cu frecvență și ID, după cum urmează:

Nr Crt.	Forma de învățământ	Durata studiilor	Domeniul de licență	Program de studiu
1	IF	3 ani	Istorie	<i>Istorie</i>
2	IF	3 ani	Relații internaționale și studii europene	<i>Relații internaționale și studii europene</i>
3	IF	3 ani	Sociologie*	<i>Resurse umane*</i>
4	IF	3 ani	Geografie	<i>Geografie</i> <i>Geografia turismului</i>
5	IF	3 ani	Asistență socială	<i>Asistență socială</i>
1	ID	3 ani	Geografie	<i>Geografie</i> <i>Geografia turismului</i>

*se activează numai în condițiile obținerii aprobărilor legale

I.2. STUDII DE CONVERSIE PROFESIONALĂ – învăț. cu frecvență (IF)

Pentru sesiunile de Admitere iulie și septembrie 2020 Facultatea de Istorie și Geografie organizează admitere pentru studii universitare de Conversie profesională, învățământ cu frecvență, după cum urmează:

Nr crt.	Forma de învățământ	Durata studiilor	Domeniul de licență	Program de studiu
1	IF	2 ani	Istorie	<i>Conversie profesională – Istorie</i>

I.3. STUDII UNIVERSITARE DE MASTER – învăț. cu frecvență (IF)

În anul 2020, la Facultatea de Istorie și Geografie se organizează admitere pentru următoarele programe universitare de master:

Nr crt.	Forma de învățământ	Durata studiilor	Domeniul de licență	Program de studiu
1	IF	2 ani	Relații internaționale și studii europene	<i>Managementul relațiilor internaționale și cooperării transfrontaliere</i>
2	IF	2 ani	Geografie	<i>Turism și dezvoltare regională</i> <i>GIS și planificare teritorială</i>
3	IF	2 ani	Filosofie	<i>Consiliere și administrare în resurse umane</i>

II. PROBE DE CONCURS LA EXAMENUL DE ADMITERE 2020

II.1. STUDII UNIVERSITARE DE LICENȚĂ – învă. cu frecvență (IF) și învățământ la distanță (ID)

Un candidat poate concura la unul sau mai multe domenii de licență.

Media de admitere se calculează pentru toate domeniile de licență astfel:

Proba 1: **Interviu*** privind testarea cunoștințelor, capacității cognitive și a competențelor de specialitate, finalizat cu: admis / respins

** Interviu se poate desfășura în fața comisiei de admitere, pentru candidații care se înscriu on-site sau prin descărcarea și completarea acestuia pentru candidații care se înscriu on-line.*

Proba 2: **Nota** obținută la **Limba și literatura română – proba E)a)** din cadrul Examenului de Bacalaureat (50%)

Proba 3: **Nota** obținută la **Proba la alegere a profilului și specializării – proba E)d)** din cadrul Examenului de Bacalaureat (50%)

II.2. STUDII DE CONVERSIE PROFESIONALĂ – învă. cu frecvență (IF)

Media de admitere se calculează astfel:

1. **Media** examenului de diplomă/licență (100%)

II.3. STUDII UNIVERSITARE DE MASTER – învă. cu frecvență (IF)

Media de admitere se calculează astfel:

Proba 1: **Interviu*** (finalizat cu admis/respins)

** Interviu se poate desfășura în fața comisiei de admitere, pentru candidații care se înscriu on-site sau prin descărcarea și completarea acestuia pentru candidații care se înscriu on-line.*

Proba 2: **Media** examenului de diplomă/licență (100%)

II.4. CRITERII DE DEPARTAJARE PENTRU MEDII EGALE

• La învățământul universitar de licență, pentru învățământul cu frecvență (IF) și învățământul la distanță (ID) departajarea se va face după:

Criteriul I: media generală la examenul de bacalaureat;

Criteriul II: media anilor de studiu;

• La învățământul universitar de licență, Conversie profesională, pentru învățământul cu frecvență (IF) departajarea se va face după:

Criteriul I: media anilor de studii de la facultate

• La studiile universitare de masterat departajarea se va face după:

Criteriul I: media ponderată a anilor de studiu (pentru absolvenții care au terminat studiile în sistem cu credite) **sau** media generală a anilor de studiu (pentru absolvenții care au terminat în sistem fără credite).

DECAN,
Prof. univ. dr. Vasile EFROS

